

Datasheet

Valve Actuator Tree

Part Nr: 100602



About the product

The Loxone Valve Actuator Tree is a motorized actuator. By using common adapter rings, it can be mounted on a wide range of valves, which are typically used for in-floor heating and radiators.

Features:

- push force of 150N
- Interchangeable Adapter

Technical Data

Power supply	11 ... 30VDC
Power consumption	typ. 120mW, max. 3.6W
Power loss at max. load	3.6W
Loxone Tree interface	connection with Miniserver / Tree Extension
Push force	150N
Stroke length	5.0mm / 0.197"

Ambient conditions

Temperature	-20 ... 55°C / -4 ... 131°F
Humidity	max. 80% r.H. (non condensing)
Ingress protection	IP20

Connecting Terminals

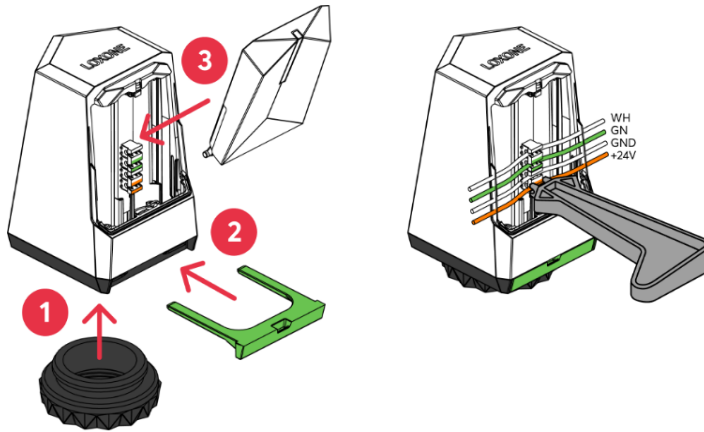
Terminal type	SERIES 9176 IDC
Wire cross-section	Ø 0.8mm / 0.5mm ² / AWG20
Temperature resistance	-40 ... 125°C / -40 ... 257°F

IDC-technology

The wires of a cable are pressed into a single insulation cutting terminal. This connection technique works without soldering, screwing and stripping.

LOXONE

Connection Diagram

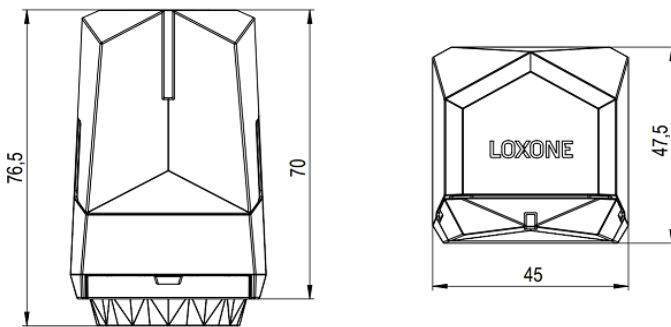


Product Characteristics

Colours	White: RAL9003 + Black: RAL9005 + Green: RAL6018-P
Finish	Matte

Weight & Dimensions

Net weight	115g
Total weight	135g
Product dimensions	45x47.5x76.5mm / 1.77x1.87x3.01" (LxWxH) with valve adapter 45x47.5x70mm / 1.77x1.87x2.76" (LxWxH) without valve adapter



Pack size	60x83x52mm / 2.36x3.27x2.05" (LxWxH)
-----------	--------------------------------------

Certifications & Standards

Certifications



Installation must be carried out by a qualified electrician in accordance with the relevant regulations.

Published by
Loxone Electronics GmbH
Smart Home 1
4154 Kollerschlag
Austria
Tel: +43 7287 7070-0
loxone.com

Loxone UK
The Forum
Station Road
Theale, RG7 4RA
United Kingdom

Datenblatt

Stellantrieb Tree

Art. Nr. 100602



Information zum Produkt

Der Loxone Stellantrieb Tree ist ein motorischer Stellantrieb. Durch gängige Adapterringe ist er an zahlreichen Ventilen verwendbar, welche typischerweise bei Fußbodenheizungen und Heizkörpern zum Einsatz kommen.

Features:

- 150N Andruckkraft
- Adapter tauschbar

Technische Daten

Spannungsversorgung	11 ... 30VDC
Leistungsaufnahme	typ. 120mW, max. 3,6W
Verlustleistung bei max. Last	3,6W
Loxone Tree Schnittstelle	Verbindung mit Miniserver / Tree Extension
Andruckkraft	150N
Hublänge	5,0mm / 0,197"

Umgebungsbedingungen

Temperatur	-20 ... 55°C / -4 ... 131°F
Luftfeuchtigkeit	max. 80% r.H. (nicht kondensierend)
Schutzart	IP20

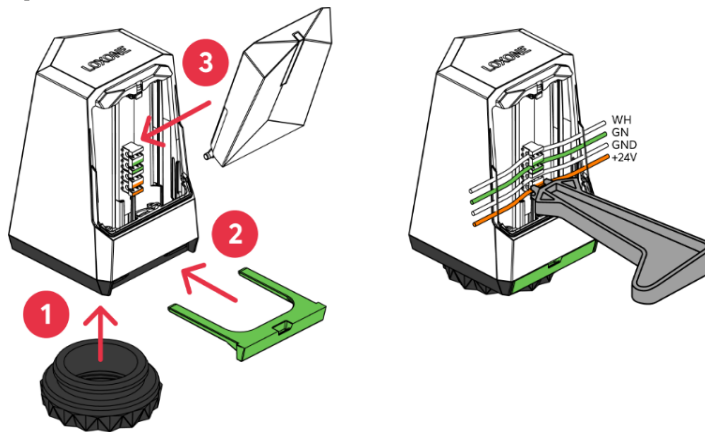
Anschlussklemmen

Klemmentyp	SERIE 9176 IDC
Leiterquerschnitt	Ø 0,8mm / 0,5mm ² / AWG20
Temperaturbeständigkeit	-40 ... 125°C / -40 ... 257°F

IDC-Technologie

Die Drähte eines Kabels werden in eine einzige Schneidklemme gepresst. Diese Verbindungstechnik funktioniert ohne Löten, Schrauben und Abisolieren.

Anschlussplan

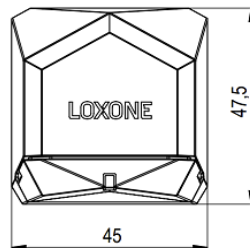
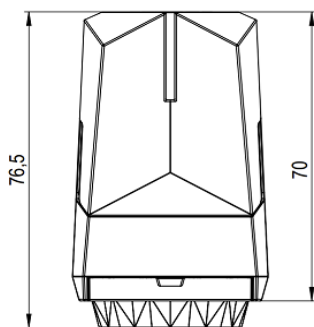


Produkteigenschaften

Farbe	Weiß: RAL9003 + Schwarz: RAL9005 + Grün: RAL6018-P
Glanzgrad	Matt

Gewicht & Abmessungen

Nettogewicht	115g
Bruttogewicht	135g
Produktmaße	45x47,5x76,5mm / 1,77x1,87x3,01" (LxBxH) mit Ventiladapter 45x47,5x70mm / 1,77x1,87x2,76" (LxBxH) ohne Ventiladapter



Packmaß	60x83x52mm / 2,36x3,27x2,05" (LxBxH)
---------	--------------------------------------

Zertifizierungen & Standards

Zertifizierungen



Die Installation muss nach den einschlägigen Vorschriften durch eine Elektrofachkraft erfolgen.

Veröffentlicht von
Loxone Electronics GmbH
 Smart Home 1
 4154 Kollerschlag
 Austria
 Tel: +43 7287 7070-0
 loxone.com

Loxone UK
 The Forum
 Station Road
 Theale, RG7 4RA
 United Kingdom