

## Datasheet

### Concrete Back Box Install 7

Part No: 200150



### About the product

The Concrete Back Box is perfect for installation of the Install Speaker 7 in concrete ceilings.

### Technical Data

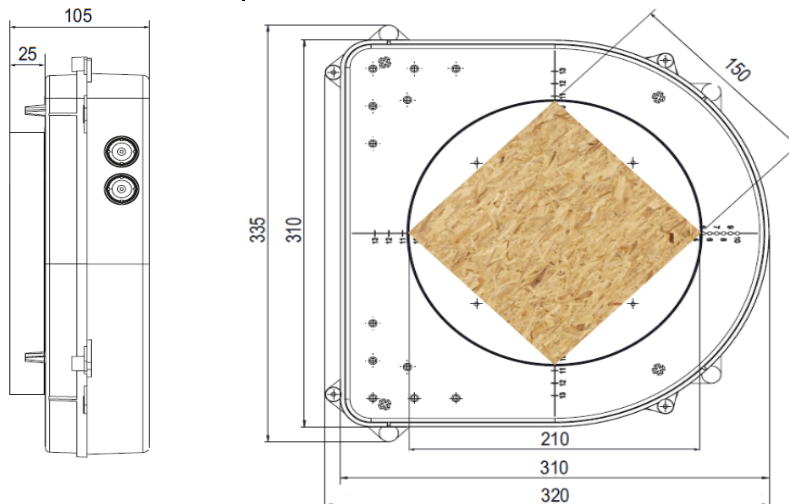
Degree of Protection | IP20 (when combined with Speaker)

### Product Characteristics

Colours | Transparent  
Material | Polycarbonate, halogen-free

### Weight & Dimensions

Net weight | 1300g  
Product dimensions | 310x310x105mm / 12.2x12.2x4.13" (LxBxH)  
Conduit entries | 2x M20, 2x M25  
Volume | 7,2l



Pack size | Single sale without packing

**Published by**  
**Loxone Electronics GmbH**  
Smart Home 1  
4154 Kollerschlag  
Austria  
Tel: +43 7287 7070-0  
loxone.com

**Loxone UK**  
The Forum  
Station Road  
Theale, RG7 4RA  
United Kingdom

## Datenblatt

### Betoneinbaubox Install 7

Art. Nr. 200150



### Information zum Produkt

Die Betoneinbaubox eignet sich perfekt für die Installation des Install Speaker 7 in Betondecken.

### Technische Daten

Schutzart | IP20 (in Kombination mit Lautsprecher)

### Produkteigenschaften

Farbe | Transparent

Material | Polycarbonat, halogenfrei

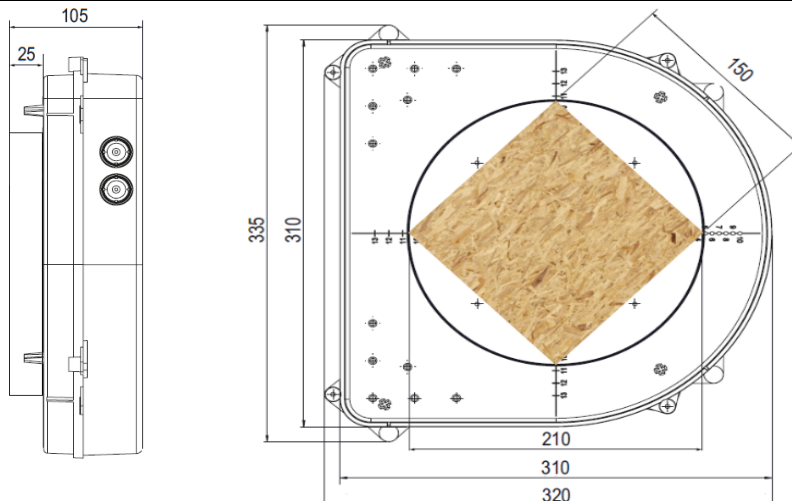
### Gewicht & Abmessungen

Nettogewicht | 1300g

Produktmaße | 310x310x105mm / 12,2x12,2x4,13" (LxWxH)

Rohreinführungen | 2x M20, 2x M25

Volumen | 7,2l



Packmaß

Einzelverkauf ohne Verpackung

### Veröffentlicht von Loxone Electronics GmbH

Smart Home 1  
4154 Kollerschlag  
Austria  
Tel: +43 7287 7070-0  
loxone.com

### Loxone UK

The Forum  
Station Road  
Theale, RG7 4RA  
United Kingdom