

Datasheet

Install Speaker 10 Client

Part Nr: 610153



About the product

The Install Speaker 10 Client impresses with its outstanding audio qualities and its numerous possible use cases. It receives its audio signal from a Master Speaker, and is able to transmit the audio signal to further Client Speakers. In this way, it forms a flexible audio solution scalable to any building size.

Features:

- Full integration into the Loxone System
- countless features like text-to-speech, doorbell, alarms, or audio notifications
- Music Streaming via Bluetooth (requires a Master Speaker)

Technical Data

Supply & Power

| | |
|-------------------|-------------------------------|
| Supply Voltage | 18VDC ... 26VDC |
| Power Consumption | 0.05W (Standby) 35W (Peak) |



Interfaces

| | |
|-------------------------------|--|
| Master-Client Interface (MCI) | up to 20 speaker clients per Master up to 30m wire length between clients up to 600m total length Wiring: Twisted pair, Line topology |
|-------------------------------|--|

Audio Specifications

| | |
|--------------------------|--|
| Speaker Type | 2-Way active speaker |
| Class-D Amplifier | 35W nominal power 70W peak power |
| Frequency range | 35 ... 23000Hz |
| Crossover frequency | 1600Hz |
| SPL | 108dB @ 1m max. |
| Woofer Ø | 254mm / 10" |
| Woofer membrane material | Altima (Aluminium-, Titanium-, Magnesium- composite) |
| Tweeter Ø | 32mm / 1.25" |
| Tweeter dome material | Titanium |

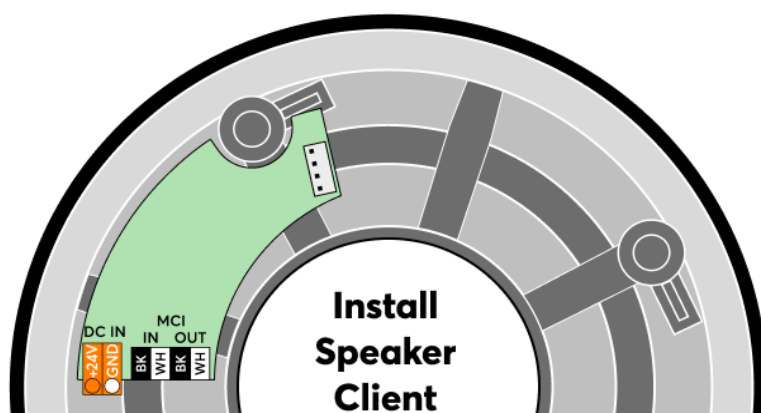
Ambient Conditions

| | |
|--------------------|---|
| Temperature | -10 ... 50°C / 14 ... 122°F |
| Humidity | max. 95% r.H. (non condensing) |
| Ingress protection |   |

Connecting Terminals

| | 24VDC | MCI |
|------------------------|---|--|
| Terminal type | TFKC 2.5 | DG220B |
| Wire cross-section | 1 ... 2.5mm ² / AWG17 ... 12 | 0.28 ... 0.8mm ² / AWG23 ... 18 |
| Conductor type | Stranded / Solid | Solid |
| Stripping length | 10mm / 0.39" | 5 ... 6mm / 0.2 ... 0.24" |
| Temperature resistance | -40 ... 70°C / -40 ... 158°F | -40 ... 105°C / -40 ... 221°F |
| Connection type | Push-in | Push-in |

Connection Diagram

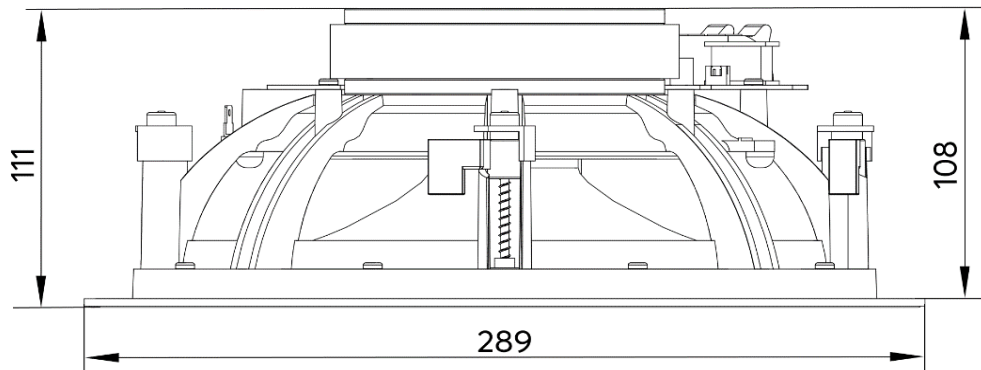


Product Characteristics

| | |
|---------|---|
| Colours | Speaker: Black, RAL9004 Front grille: White, RAL9003 |
| Finish | Matte |

Weight & Dimensions

| | |
|---------------------|-------------------------------|
| Net weight | 2.85kg |
| Total weight | 3.45kg |
| Hole cut out size | 258mm / 10.2" (Ø) |
| Installation depth | 108mm / 4.25" |
| Max panel thickness | 36mm / 1.41" |
| Product dimensions | 289x111mm / 11.38x4.37" (ØxD) |



| | |
|-----------|---|
| Pack size | 325x330x150mm / 12.80x12.99x5.91" (LxWxH) |
|-----------|---|

Certifications & Standards

Certifications



When planning the power supplies, we recommend considering:

- Background music, occasional party, low simultaneity factor, e.g. in a single-family house, office, hotel,...: 10W per speaker
- High simultaneity factor with loud music, e.g. bar, restaurant with bar service,...: 20W per speaker

Installation must be carried out by a qualified electrician in accordance with the relevant regulations.

Published by

Loxone Electronics GmbH

Smart Home 1
4154 Kollerschlag
Austria
Tel: +43 7287 7070-0
loxone.com

Loxone UK

The Forum,
Station Road,
Theale, RG7 4RA
United Kingdom

Datenblatt

Install Speaker 10 Client

Art. Nr. 610153



Information zum Produkt

Der Install Speaker 10 Client überzeugt durch seine hervorragenden Audioeigenschaften und seine zahlreichen Einsatzmöglichkeiten. Er empfängt sein Audiosignal von einem Master Speaker und kann es an weitere Client Speaker weitergeben. Auf diese Weise bildet er eine flexible Audiolösung, die für jede Gebäudegröße skalierbar ist.

Features:

- Vollständige Integration in das Loxone System
- unzählige Funktionen wie Text-to-Speech, Türklingel, Alarmer oder Audio-Benachrichtigungen
- Musikstreaming über Bluetooth (Master Speaker erforderlich)

Technische Daten

Versorgung & Leistung

| | |
|---------------------|---------------------------------|
| Spannungsversorgung | 18VDC ... 26VDC |
| Leistungsaufnahme | 0,05W (Standby) 35W (Spitze) |

Schnittstellen

| | |
|-------------------------------|---|
| Master-Client Interface (MCI) | bis zu 20 Speaker Clients pro Master bis zu 30m Kabellänge zwischen den Clients bis zu 600m Gesamtlänge Verkabelung: Twisted Pair, Linientopologie |
|-------------------------------|---|

Audio-Spezifikationen

| | |
|----------------------------|--|
| Lautsprecher Typ | 2-Wege Aktiv-Lautsprecher |
| Class-D-Verstärker | 35W Nennleistung 70W Spitzenleistung |
| Übertragungsbereich | 35 ... 23000Hz |
| Übergangsfrequenz | 1600Hz |
| SPL | 108dB @ 1m max. |
| Tieftöner Ø | 254mm / 10" |
| Tieftöner-Membranmaterial | Altima (Aluminium-, Titan-, Magnesium- Verbundwerkstoff) |
| Hochtöner Ø | 32mm / 1,25" |
| Hochtöner-Kalottenmaterial | Titan |

Umgebungsbedingungen

| | |
|------------------|-------------------------------------|
| Temperatur | -10 ... 50°C / 14 ... 122°F |
| Luftfeuchtigkeit | max. 95% r.H. (nicht kondensierend) |

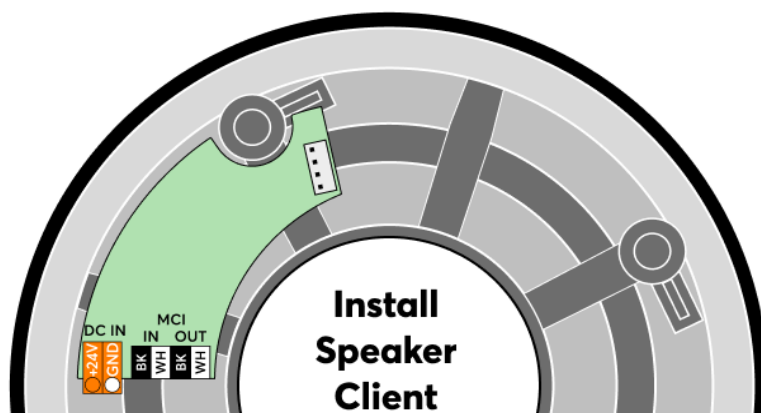
Schutzart



Anschlussklemmen

| | 24VDC | MCI |
|-------------------------|---|--|
| Klemmentyp | TFKC 2,5 | DG220B |
| Leiterquerschnitt | 1 ... 2,5mm ² / AWG17 ... 12 | 0,28 ... 0,8mm ² / AWG23 ... 18 |
| Leitertyp | Flexibel / Starr | Starr |
| Abisolierlänge | 10mm / 0,39" | 5 ... 6mm / 0,2 ... 0,24" |
| Temperaturbeständigkeit | -40 ... 70°C / -40 ... 158°F | -40 ... 105°C / -40 ... 221°F |
| Anschlussart | Push-in | Push-in |

Anschlussplan

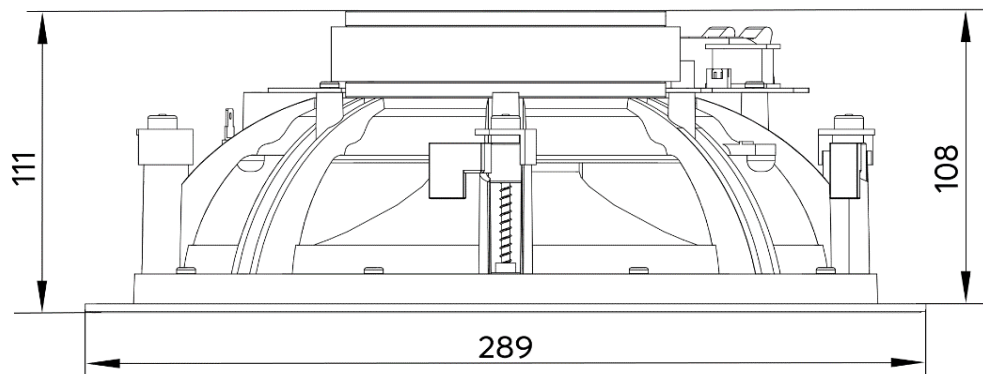


Produkteigenschaften

| | |
|-----------|--|
| Farbe | Lautsprecher: Schwarz, RAL9004 Frontgitter: Weiß, RAL9003 |
| Glanzgrad | Matt |

Gewicht & Abmessungen

| | |
|------------------------|-------------------------------|
| Nettogewicht | 2,85kg |
| Bruttogewicht | 3,45kg |
| Ausschnittgröße | 258mm / 10,2" (Ø) |
| Einbautiefe | 108mm / 4,25" |
| Maximale Plattenstärke | 36mm / 1,41" |
| Produktmaße | 289x111mm / 11,38x4,37" (ØxT) |



| | |
|---------|---|
| Packmaß | 325x330x150mm / 12,80x12,99x5,91" (LxBxH) |
|---------|---|

Zertifizierungen & Standards

Zertifizierungen



Bei der Planung der Netzteile empfehlen wir zu berücksichtigen:

- Hintergrund Musik, gelegentlich Party, geringer Gleichzeitigkeitsfaktor, z.B. im Einfamilienhaus, Office, Hotel,...: 10W je Speaker
- Hoher Gleichzeitigkeitsfaktor mit lauter Musik, z.B. Bar, Restaurant mit Barbetrieb,...: 20W je Speaker

Die Installation muss nach den einschlägigen Vorschriften durch eine Elektrofachkraft erfolgen.

Published by
Loxone Electronics GmbH
Smart Home 1
4154 Kollerschlag
Austria
Tel: +43 7287 7070-0
loxone.com

Loxone UK
The Forum,
Station Road,
Theale, RG7 4RA
United Kingdom