

Datasheet

Install Speaker 10 Master

Part Nr: 610152



About the product

The Install Speaker 10 Master impresses with its outstanding audio qualities and its numerous possible use cases. It is connected directly via Tree Turbo to an Audioserver or Miniserver Compact and is able to transmit the audio signal to a chain of up to 20 client speakers. In this way, it forms a flexible audio solution scalable to any building size.

Features:

- Full integration into the Loxone System
- countless features like text-to-speech, doorbell, alarms, or audio notifications
- Music Streaming via Bluetooth

Technical Data

Supply & Power

Supply Voltage	18VDC ... 26VDC
Power Consumption	1.5W (Standby) 35W (Peak)

Interfaces

Tree Turbo	Connection with Audioserver or Miniserver Compact
Master-Client Interface (MCI)	up to 20 speaker clients per Master up to 30m wire length between clients up to 600m total length Wiring: Twisted pair, Line topology
Wireless	Bluetooth: Input V4.2

Audio Specifications

Speaker Type	2-Way active speaker
Class-D Amplifier	35W nominal power 70W peak power
Frequency range	35 ... 23000Hz
Crossover frequency	1600Hz
SPL	108dB @ 1m max.
Woofer Ø	254mm / 10"
Woofer membrane material	Altima (Aluminium-, Titanium-, Magnesium- composite)
Tweeter Ø	32mm / 1.25"
Tweeter dome material	Titanium

Ambient Conditions

Temperature	-10 ... 50°C / 14 ... 122°F
Humidity	max. 95% r.H. (non condensing)

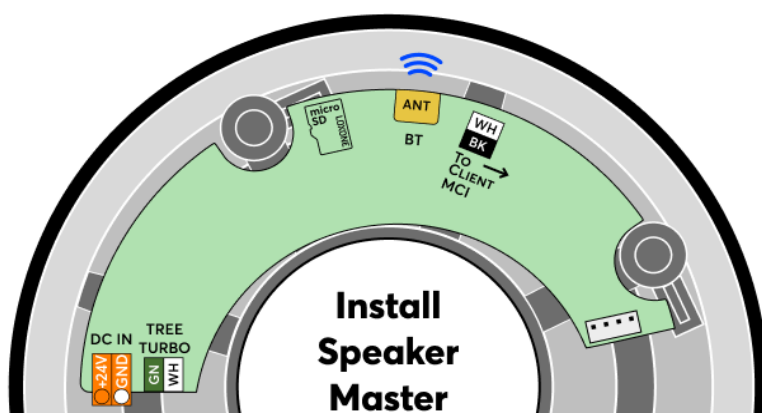
Ingress protection



Connecting Terminals

	24VDC	Tree Turbo, MCI
Terminal type	TFKC 2.5	DG220B
Wire cross-section	1 ... 2.5mm ² / AWG17... 12	0.28 ... 0.8mm ² / AWG23 ... 18
Conductor type	Stranded / Solid	Solid
Stripping length	10mm / 0.39"	5 ... 6mm / 0.2 ... 0.24"
Temperature resistance	-40 ... 70°C / -40 ... 158°F	-40 ... 105°C / -40 ... 221°F
Connection type	Push-in	Push-in

Connection Diagram

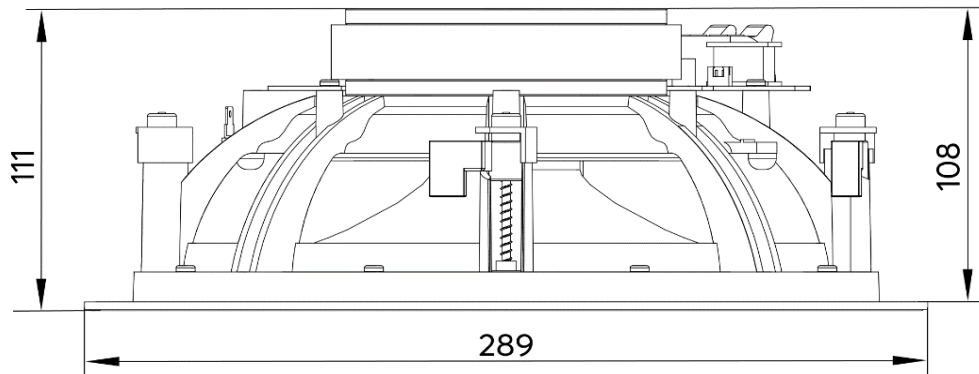


Product Characteristics

Colours	Speaker: Black, RAL9004 Front grille: White, RAL9003
Finish	Matte

Weight & Dimensions

Net weight	2.85kg
Total weight	3.45kg
Hole cut out size	258mm / 10.2" (Ø)
Installation depth	108mm / 4.25"
Max panel thickness	36mm / 1.41"
Product dimensions	289x111mm / 11.38x4.37" (ØxD)



Pack size	325x330x150mm / 12.80x12.99x5.91" (LxWxH)
-----------	---

Certifications & Standards

Certifications



When planning the power supplies, we recommend considering:

- Background music, occasional party, low simultaneity factor, e.g. in a single-family house, office, hotel,...: 10W per speaker
- High simultaneity factor with loud music, e.g. bar, restaurant with bar service,...: 20W per speaker

Installation must be carried out by a qualified electrician in accordance with the relevant regulations.

Published by
Loxone Electronics GmbH
Smart Home 1
4154 Kollerschlag
Austria
Tel: +43 7287 7070-0
loxone.com

Loxone UK
The Forum,
Station Road,
Theale, RG7 4RA
United Kingdom

Datenblatt

Install Speaker 10 Master

Art. Nr. 610152



Information zum Produkt

Der Install Speaker 10 Master überzeugt durch seine hervorragenden Audioeigenschaften und seine zahlreichen Einsatzmöglichkeiten. Er wird direkt über Tree Turbo an einen Audioserver oder Miniserver Compact angeschlossen und kann das Audiosignal an eine Kette von bis zu 20 Client Speakers übertragen. Auf diese Weise bildet er eine flexible Audiolösung, die für jede Gebäudegröße skalierbar ist.

Features:

- Vollständige Integration in das Loxone System
- Unzählige Funktionen wie Text-to-Speech, Türklingel, Alarmer oder Audio-Benachrichtigungen
- Musikstreaming über Bluetooth

Technische Daten

Versorgung & Leistung

Spannungsversorgung	18VDC ... 26VDC
Leistungsaufnahme	1,5W (Standby) 35W (Spitze)



Schnittstellen

Tree Turbo	Verbindung mit Audioserver oder Miniserver Compact
Master-Client Interface (MCI)	bis zu 20 Speaker Clients pro Master bis zu 30m Kabellänge zwischen den Clients bis zu 600m Gesamtlänge Verkabelung: Twisted Pair, Linientopologie
Drahtlos	Bluetooth: Eingang V4.2

Audio-Spezifikationen

Lautsprecher Typ	2-Wege Aktiv-Lautsprecher
Class-D-Verstärker	35W Nennleistung 70W Spitzenleistung
Übertragungsbereich	35 ... 23000Hz
Übergangsfrequenz	1600Hz
SPL	108dB @ 1m max.
Tieftöner Ø	254mm / 10"
Tieftöner-Membranmaterial	Altima (Aluminium-, Titan-, Magnesium- Verbundwerkstoff)
Hochtöner Ø	32mm / 1.25"
Hochtöner-Kalottenmaterial	Titan

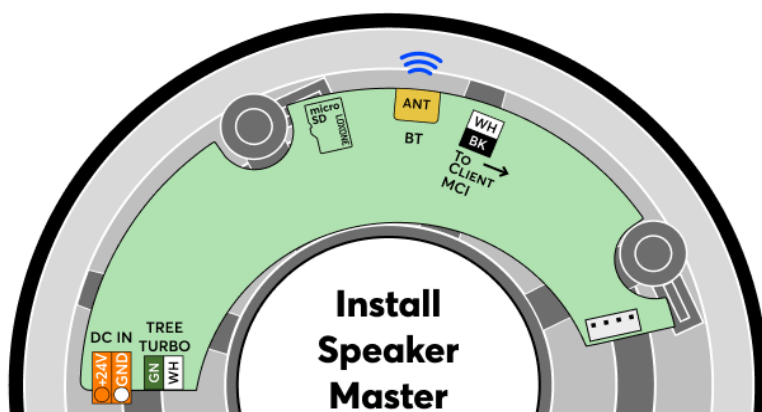
Umgebungsbedingungen

Temperatur	-10 ... 50°C / 14 ... 122°F
Luftfeuchtigkeit	max. 95% r.H. (nicht kondensierend)
Schutzart	 

Anschlussklemmen

	24VDC	Tree Turbo, MCI
Klemmentyp	TFKC 2,5	DG220B
Leiterquerschnitt	1 ... 2,5mm ² / AWG17 ... 12	0,28 ... 0,8mm ² / AWG23 ... 18
Leitertyp	Flexibel / Starr	Starr
Abisolierlänge	10mm / 0,39"	5 ... 6mm / 0,2 ... 0,24"
Temperaturbeständigkeit	-40 ... 70°C / -40 ... 158°F	-40 ... 105°C / -40 ... 221°F
Anschlussart	Push-in	Push-in

Anschlussplan

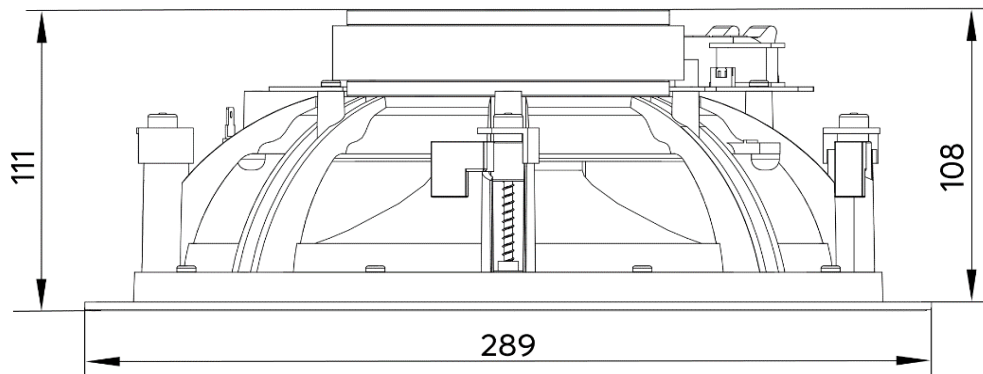


Produkteigenschaften

Farbe	Lautsprecher: Schwarz, RAL9004 Frontgitter: Weiß, RAL9003
Glanzgrad	Matt

Gewicht & Abmessungen

Nettogewicht	2,85kg
Bruttogewicht	3,45kg
Ausschnittgröße	258mm / 10,2" (Ø)
Einbautiefe	108mm / 4,25"
Maximale Plattenstärke	36mm / 1,41"
Produktmaße	289x111mm / 11,38x4,37" (ØxT)



Packmaß	325x330x150mm / 12,80x12,99x5,91" (LxBxH)
---------	---

Zertifizierungen & Standards

Zertifizierungen



Bei der Planung der Netzteile empfehlen wir zu berücksichtigen:

- Hintergrund Musik, gelegentlich Party, geringer Gleichzeitigkeitsfaktor, z.B. im Einfamilienhaus, Office, Hotel,...: 10W je Speaker
- Hoher Gleichzeitigkeitsfaktor mit lauter Musik, z.B. Bar, Restaurant mit Barbetrieb,...: 20W je Speaker

Die Installation muss nach den einschlägigen Vorschriften durch eine Elektrofachkraft erfolgen.

Published by
Loxone Electronics GmbH
Smart Home 1
4154 Kollerschlag
Austria
Tel: +43 7287 7070-0
loxone.com

Loxone UK
The Forum,
Station Road,
Theale, RG7 4RA
United Kingdom