

Datasheet

LED Ceiling Spot RGBW Tree Gen. 1

Part No: 100237, 100280



About the product

The Loxone LED Ceiling Spot RGBW Tree combines colored light and warm white light. It is controlled and dimmed directly via the Tree interface.

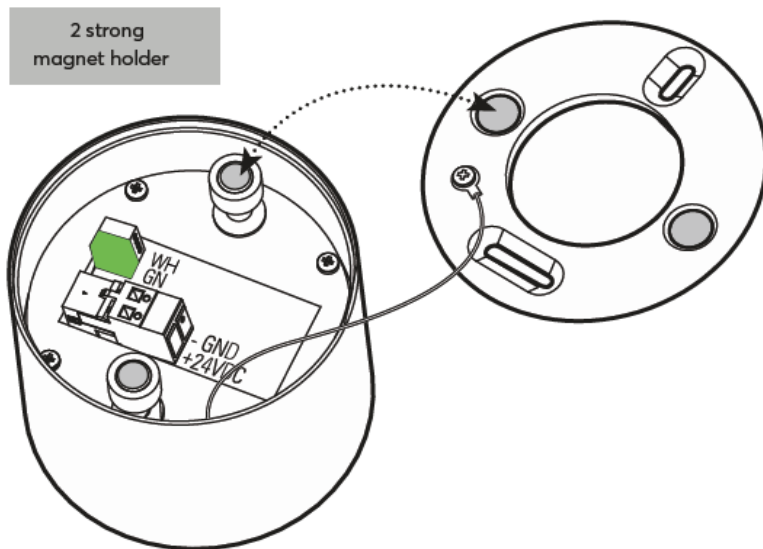
Electrical Data

Power supply	21.6 ... 25.2VDC
Power consumption	Standby: <100mW Red: 4.8W Green: 2.0W Blue: 3.2W Warm white: 9.4W max: 10W
Dimming range	0 ... 100%
Ambient temperature	0 ... 55°C / 32 ... 131°F
Humidity	max. 95% r.H. (non condensing)
PWM frequency	200Hz
Energy efficiency (EU) 2017/1369	G

Connections

	Power Supply	Loxone Tree
Wire cross-section	0.75 ... 2.5mm ² / AWG18 ... 13	0.25 ... 0.8mm ² / AWG23 ... 18
Stripping length	5mm / 0.2"	5mm / 0.2"
Temperature resistance	-40 ... 70 °C / -40 ... 158°F	-40 ... 105°C / -40 ... 221°F
Green / White	-	Loxone Tree

Connection Diagram



Light Properties

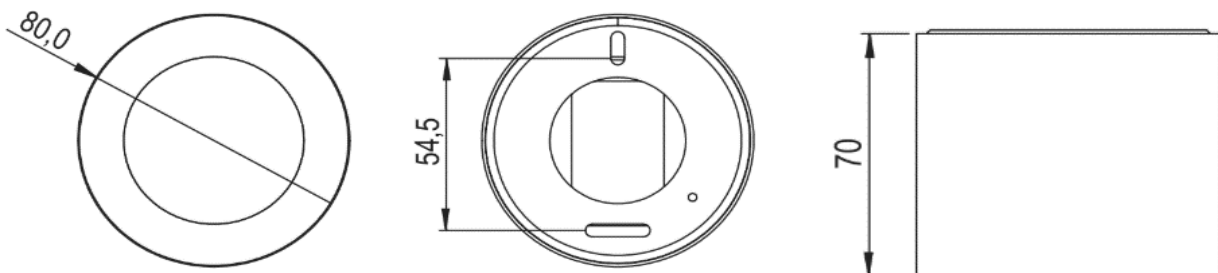
Colour temperature	typ. 3000k (warm white)
Luminous flux	typ. 741.5lm (warm white)
Colour rendering index (CRI)	min. 80
Beam angle	120°
Unified glare rating (UGR)	<19

Product Characteristics

Colours	Anthracite: RAL 7021 - Part No. 100280 White: RAL 9003 - Part No. 100237
Material	Aluminium and glass
Finish	Matte

Weight & Dimensions

Net weight	359g
Total weight	399g
Product dimensions	D: 80mm / 3.15" H: 70mm / 2.75"



Pack size	94x82x83.5mm / 3.70x3.23x3.29" (LxWxH)
-----------	--

Certifications & Standards

Safety rating

IP20

Certifications



Installation must be carried out by a qualified electrician in accordance with the relevant regulations.

Published by

Loxone Electronics GmbH

Smart Home 1

4154 Kollerschlag

Austria

Tel: +43 7287 7070-0

loxone.com

Datenblatt

LED Aufbauspot RGBW Tree Gen. 1

Art. Nr. 100237, 100280



Infos zum Produkt

Der Loxone LED Aufbauspot RGBW Tree kombiniert Farblicht und warmweißes Licht. Die Ansteuerung und Dimmung erfolgt direkt über die Tree Schnittstelle.

Elektrische Daten

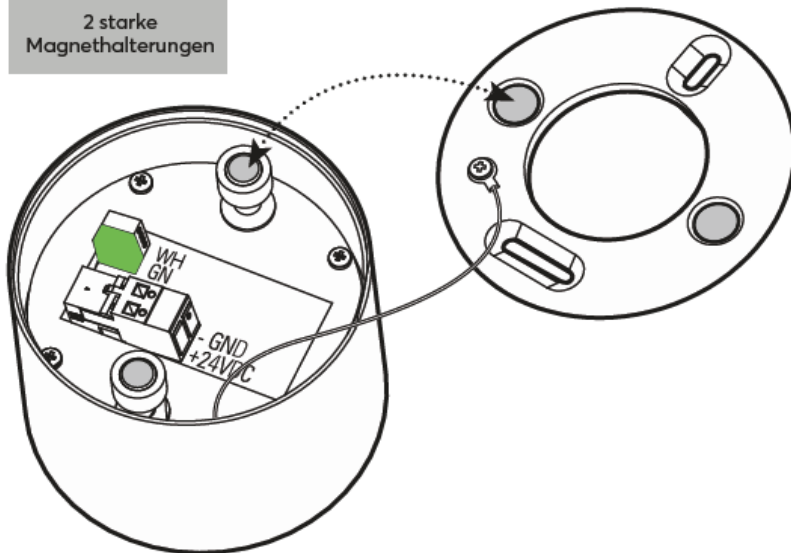
Spannungsversorgung	21,6 ... 25,2VDC
Leistungsaufnahme	Standby: <100mW Rot: 4,8W Grün: 2,0W Blau: 3,2W Warmweiß: 9,4W max. 10W
Dimmbereich	0 ... 100%
Umgebungstemperatur	0 ... 55°C / 32 ... 131°F
Luftfeuchtigkeit	max. 95% r.H. (nicht kondensierend)
PWM Frequenz	200Hz
Energieeffizienz (EU) 2017/1369	G

Anschlüsse

	Spannungsversorgung	Loxone Tree
Leiterquerschnitt	0,75 ... 2,5mm ² / AWG18 ... 13	0,25 ... 0,8mm ² / AWG23 ... 18
Abisolierlänge	5mm / 0,2"	5mm / 0,2"
Temperaturbeständigkeit	-40 ... 70 °C / -40 ... 158°F	-40 ... 105°C / -40 ... 221°F
Grün / Weiß	-	Loxone Tree

Anschlussplan

2 starke
Magnethalterungen



Lichteigenschaften

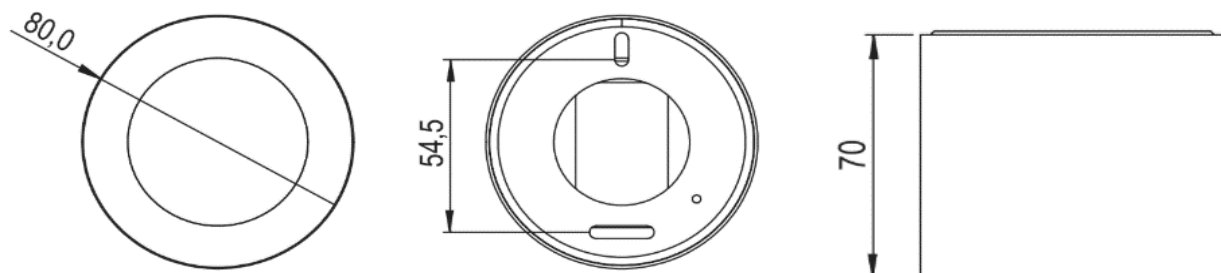
Farbtemperatur	typ. 3000k (warmweiß)
Lichtstrom	typ. 741.5lm (warm white)
Farbwiedergabeindex (CRI)	min. 80
Strahlwinkel	120°
Einheitliche Blendungsbewertung (UGR)	<19

Produkteigenschaften

Farben	Anthrazit: RAL 7021 - Art. Nr. 100280 Weiß: RAL 9003 - Art. Nr. 100237
Material	Aluminium und Glas
Glanzgrad	Matt

Gewicht & Abmessungen

Nettogewicht	359g
Bruttogewicht	399g
Produktmaße	D: 80mm / 3,15" H: 70mm / 2,75"



Packmaß	94x82x83,5mm / 3,70x3,23x3,29" (LxBxH)
---------	--

Zertifizierungen & Standards

Schutzart

IP20

Zertifizierungen



Die Installation muss nach den einschlägigen Vorschriften durch eine Elektrofachkraft erfolgen.

Veröffentlicht von
Loxone Electronics GmbH

Smart Home 1
4154 Kollerschlag
Österreich
Tel: +43 7287 7070-0
loxone.com