

## Datasheet

### Miniserver Go

Part No: 100336



#### About the product

The Loxone Miniserver Go serves as central control unit for all kinds of automation tasks. In addition to a LAN interface the device is equipped with the Loxone Link and Air interfaces for expansion purposes.

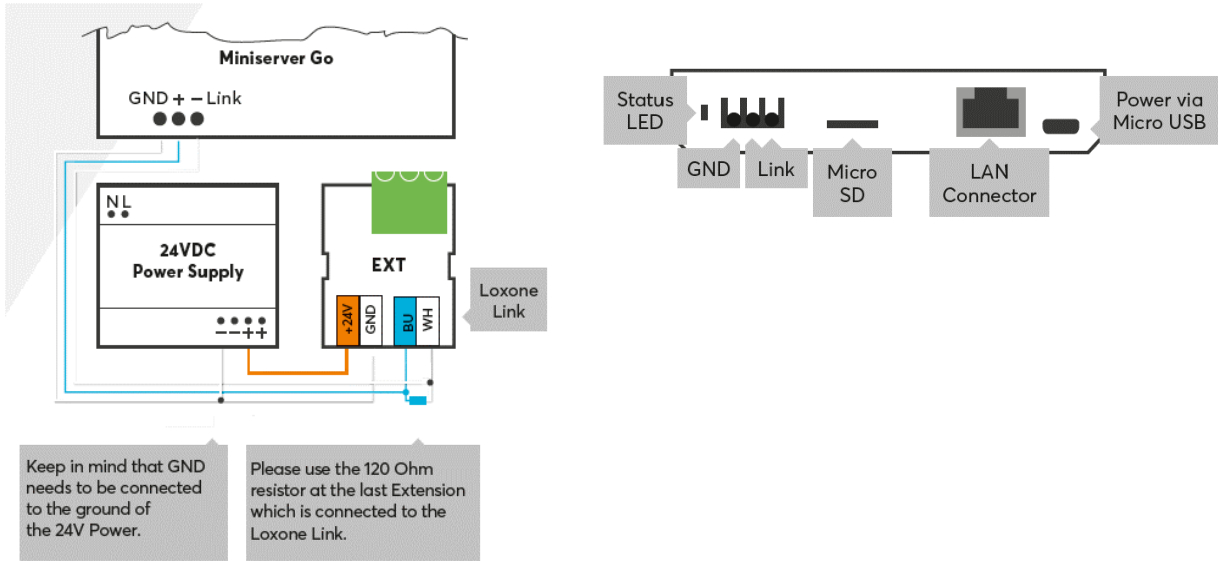
#### Electrical Data

Power supply	4.4 ... 5.25VDC via included micro USB power supply
Power consumption	typ. 0.94W, max. 2.65W
Power loss at max. load	2.65W
Interface	<p>Loxone Air: 868MHz (SRD Band Europe), 4 channels available max. Power 15.1mW e.r.p. 915MHz (ISM Band Region 2), 10 channels available max. Power 13.2mW internal antenna</p> <p>Loxone Link: connection with up to 30 Extensions</p> <p>LAN: 100Mbps, IPv4/IPv6, HTTPS, SSL/TLS TCP/IP, Modbus TCP, UDP</p>
Ambient temperature	0 ... 40°C / 32 ... 104°F
Humidity	max. 95% r.H. (non condensing)
Power reserve of internal clock in case of power failure	64 hours

#### Connections

	Loxone Link	Micro USB Connector
Wire cross-section	0.2 ... 1.5mm <sup>2</sup> / AWG24 ... 16	-
Stripping length	8mm / 0.31"	-
Temperature resistance	-40 ... 105°C / -40 ... 221°F	-
Connector type	-	Micro USB 2.0 Type B

## Connection Diagram

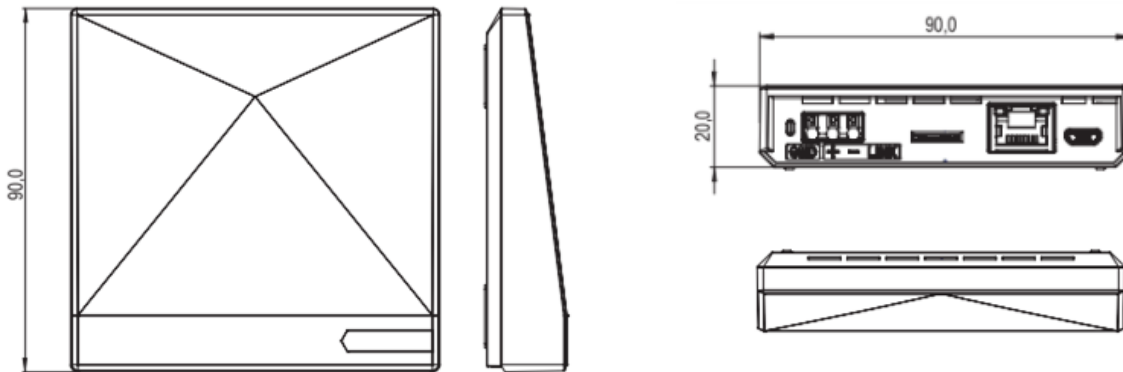


## Product Characteristics

Colours	Green: RAL6018
Finish	Glossy

## Weight & Dimensions

Net weight	90g
Total weight	290g
Product dimensions	90x90x20mm / 3.54x3.54x0.79" (LxWxH)



Pack size	94x101x95mm / 3.70x3.98x3.74" (LxWxH)
-----------	---------------------------------------

## Certifications & Standards

Safety rating

IP20

Certifications

UL 62368-1

CSA C22.2#62368-1

RECOGNIZED  
COMPONENT



Intertek



BACnet is a registered trademark of ASHRAE. ASHRAE does not endorse, approve or test products for compliance with ASHRAE standards. Compliance of listed products to the requirements of ASHRAE Standard 135 is the responsibility of BACnet International. The BTL logo is a registered trademark of BACnet International.

The Loxone Miniserver Go enables a variety of connected devices to work with HomeKit technology. See [www.loxone.com/homekit/](http://www.loxone.com/homekit/) for more details.

Communication between iPhone, iPad, Apple Watch, HomePod, or Mac and the HomeKit-enabled Loxone Miniserver is secured by HomeKit technology.

Use of the Works with Apple badge means that an accessory has been designed to work specifically with the technology

identified in the badge and has been certified by the developer to meet Apple performance standards.

Apple is not responsible for the operation of this device

or its compliance with safety and regulatory standards. Apple, Apple Watch, HomeKit, HomePod, iPad, iPad Air, and iPhone are trademarks of Apple Inc.

registered in the U.S. and other countries. tvOS is a trademark of Apple Inc.

Installation must be carried out by a qualified electrician in accordance with the relevant regulations.

### Published by

#### Loxone Electronics GmbH

Smart Home 1

4154 Kollerschlag

Austria

Tel: +43 7287 7070-0

[loxone.com](http://loxone.com)

#### Loxone UK

The Forum,

Station Road,

Theale, RG7 4RA

## Datenblatt

### Miniserver Go

Art. Nr. 100336



#### Information zum Produkt

Der Loxone Miniserver Go dient als zentrale Steuereinheit für Automatisierungsaufgaben aller Art. Neben einer LAN Schnittstelle verfügt das Gerät über die Loxone Link und Air Schnittstellen zur Erweiterung.

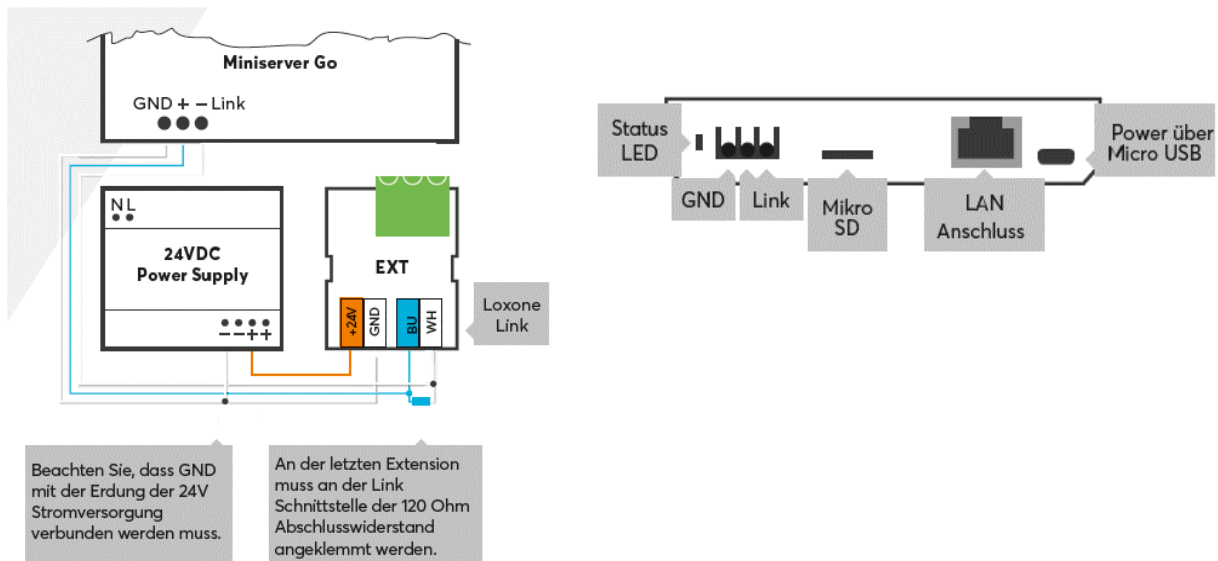
#### Elektrische Daten

Spannungsversorgung	4,4 ... 5,25VDC per Micro USB Netzteil im Lieferumfang
Leistungsaufnahme	typ. 0,94W, max. 2,65W
Verlustleistung bei max. Last	2,65W
Schnittstelle	<p>Loxone Air: 868MHz (SRD Band Europa), 4 Kanäle wählbar max. Sendeleistung 15.1mW e.r.p. 915MHz (ISM Band Region 2), 10 Kanäle wählbar max. Sendeleistung 13.2mW interne Antenne</p> <p>Loxone Link: Verbindung mit bis zu 30 Extensions</p> <p>LAN: 100Mbps, IPv4/IPv6, HTTPS, SSL/TLS TCP/IP, Modbus TCP, UDP</p>
Umgebungstemperatur	0 ... 40°C / 32 ... 104°F
Luftfeuchtigkeit	max. 95% r.H. (nicht kondensierend)
Gangreserve der internen Uhr bei Stromausfall	64 Stunden

#### Anschlüsse

	Loxone Link	Micro USB Anschluss
Leiterquerschnitt	0,2 ... 1,5mm <sup>2</sup> / AWG24 ... 16	-
Abisolierlänge	8mm / 0,31"	-
Temperaturbeständigkeit	-40 ... 105°C / -40 ... 221°F	-
Anschlusstyp	-	Micro USB 2.0 Typ B

## Anschlussplan

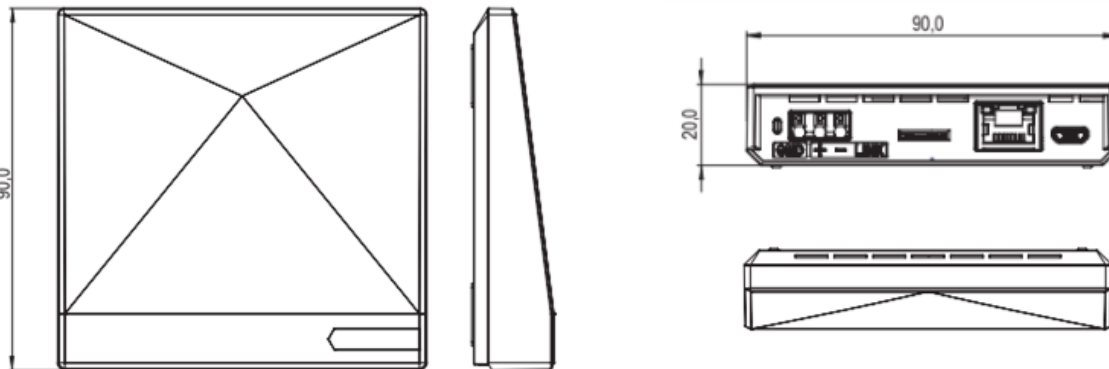


## Produkteigenschaften

Farbe	Grün: RAL6018
Glanzgrad	Hochglanz

## Gewicht & Abmessungen

Nettogewicht	90g
Bruttogewicht	290g
Produktmaße	90x90x20mm / 3,54x3,54x0,79" (LxBxH)



Packmaß	94x101x95mm / 3,70x3,98x3,74" (LxBxH)
---------	---------------------------------------

## Zertifizierungen & Standards

Schutzart

IP20

Zertifizierungen

UL 62368-1

CSA C22.2#62368-1

RECOGNIZED  
COMPONENT



Intertek



BACnet is a registered trademark of ASHRAE. ASHRAE does not endorse, approve or test products for compliance with ASHRAE standards. Compliance of listed products to the requirements of ASHRAE Standard 135 is the responsibility of BACnet International. The BTL logo is a registered trademark of BACnet International.

Der Loxone Miniserver Go ermöglicht einer Vielzahl von angeschlossenen Geräten, mit der HomeKit-Technologie zu arbeiten.

Siehe [www.loxone.com/homekit/](http://www.loxone.com/homekit/) für weitere Details.

Die Kommunikation zwischen iPhone, iPad, Apple Watch, HomePod oder Mac und dem HomeKit-fähigen Loxone Miniserver wird durch die HomeKit-Technologie gesichert.

Die Verwendung des Abzeichens "Works with Apple" bedeutet, dass ein Zubehörteil speziell für den Betrieb mit der im Abzeichen angegebenen Technologie

entwickelt wurde und vom Entwickler für die Einhaltung der Apple-Leistungsstandards zertifiziert wurde.

Apple ist nicht verantwortlich für den Betrieb dieses Geräts oder die

Einhaltung von Sicherheits- und Regulierungsstandards. Apple, Apple Watch, HomeKit, HomePod, iPad,

iPad Air und iPhone sind Marken von Apple Inc., die in den USA und

anderen Ländern eingetragen sind. tvOS ist eine Marke von Apple Inc.

Die Installation muss nach den einschlägigen Vorschriften durch eine Elektrofachkraft erfolgen.

### Veröffentlicht von

#### Loxone Electronics GmbH

Smart Home 1

4154 Kollerschlag

Austria

Tel: +43 7287 7070-0

[loxone.com](http://loxone.com)

#### Loxone UK

The Forum,

Station Road,

Theale, RG7 4RA