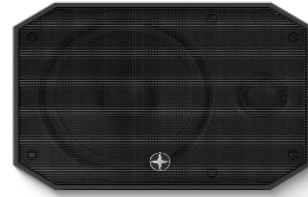


Datasheet

Satellite Speaker IP64 Master

Part Nr: 610156, 610168



About the product

The Satellite Speaker IP64 Master impresses with its outstanding audio qualities and its numerous possible use cases. It is connected directly via Tree Turbo to an Audioserver or Miniserver Compact and is able to transmit the audio signal to a chain of up to 20 client speakers. In this way, it forms a flexible audio solution scalable to any building size.

Features:

- Full integration into the Loxone System
- countless features like text-to-speech, doorbell, alarms, or audio notifications
- Music Streaming via Bluetooth

Technical Data

Supply & Power

Supply Voltage	18VDC ... 26VDC
Power Consumption	1.5W (Standby) 35W (Peak)

Interfaces

Tree Turbo	Connection with Audioserver or Miniserver Compact
Master-Client Interface (MCI)	up to 20 speaker clients per Master up to 30m wire length between clients up to 600m total length Wiring: Twisted pair, Line topology
Wireless	Bluetooth: Input V4.2

Audio Specifications

Speaker Type	2-Way active speaker
Class-D Amplifier	35W nominal power 70W peak power
Frequency range	48 ... 25000Hz
Crossover frequency	1800Hz
SPL	101dB @ 1m max.
Woofer Ø	140mm / 5.5"
Woofer membrane material	Polypropylene
Tweeter Ø	25mm / 1"
Tweeter dome material	Silk, polymer coated

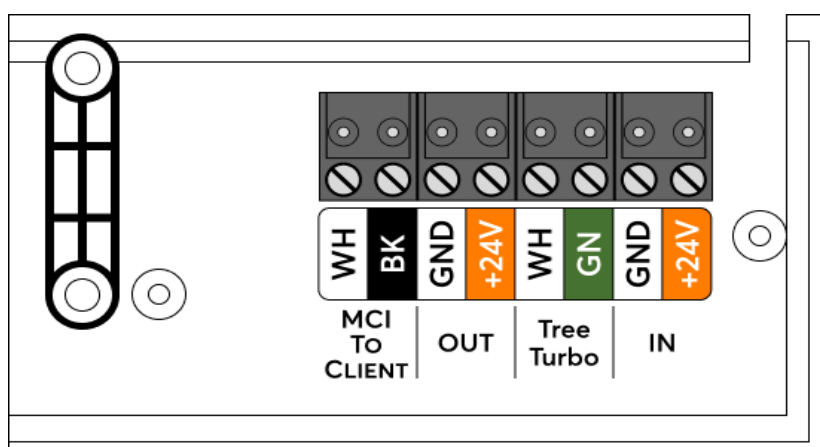
Ambient Conditions

Temperature	-10 ... 50°C / 14 ... 122°F
Humidity	max. 100% r.H.
Ingress protection	IP64

Connecting Terminals

	24VDC, Tree Turbo, MCI
Terminal type	WJ332K
Wire cross-section	0.28 ... 1.5mm ² / AWG23 ... 15
Conductor type	Stranded / Solid
Stripping length	6mm / 0.24"
Temperature resistance	-40 ... 105°C / -40 ... 221°F
Tightening torque	0.4Nm / 0.295 lbf.ft
Connection type	Screw terminals

Connection Diagram

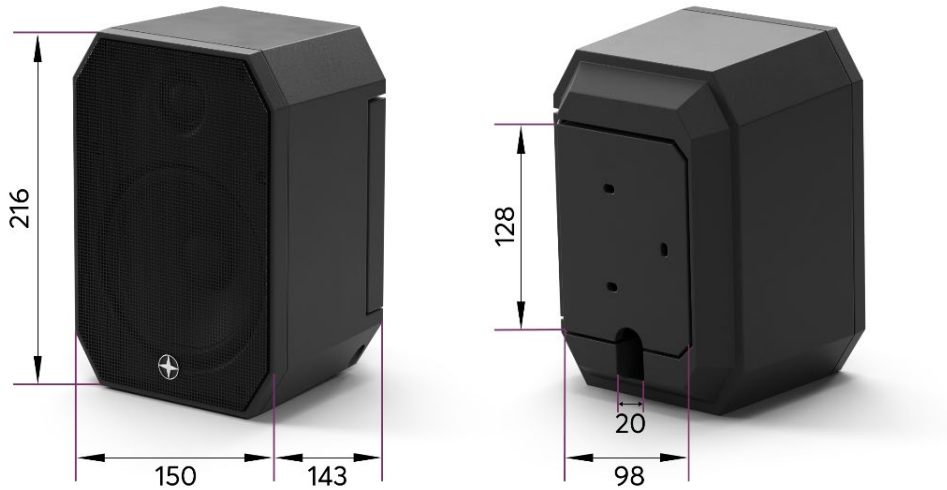


Product Characteristics

Colours	Black: RAL9004 - Part No. 610156 White: RAL9003 - Part No. 610168
Finish	Matte

Weight & Dimensions

Net weight	2.65kg
Total weight	2.89kg
Product dimensions	216x150x143mm / 8.5x5.9x5.6" (HxWxD)



Pack size	250x180x170mm / 9.84x7.09x6.69" (LxWxH)
-----------	---

Certifications & Standards

Certifications



When planning the power supplies, we recommend considering:

- Background music, occasional party, low simultaneity factor, e.g. in a single-family house, office, hotel,...: 10W per speaker
- High simultaneity factor with loud music, e.g. bar, restaurant with bar service,...: 20W per speaker

Installation must be carried out by a qualified electrician in accordance with the relevant regulations.

Published by
Loxone Electronics GmbH
Smart Home 1
4154 Kollerschlag
Austria
Tel: +43 7287 7070-0
loxone.com

Loxone UK
The Forum,
Station Road,
Theale, RG7 4RA
United Kingdom

Datenblatt

Satellite Speaker IP64 Master

Art. Nr. 610156, 610168



Information zum Produkt

Der Satellite Speaker IP64 Master überzeugt durch seine hervorragenden Audioeigenschaften und seine zahlreichen Einsatzmöglichkeiten. Er wird direkt über Tree Turbo an einen Audioserver oder Miniserver Compact angeschlossen und kann das Audiosignal an eine Kette von bis zu 20 Client Speakers übertragen. Auf diese Weise bildet er eine flexible Audiolösung, die für jede Gebäudegröße skalierbar ist.

Features:

- Vollständige Integration in das Loxone System
- Unzählige Funktionen wie Text-to-Speech, Türklingel, Alarmer oder Audio-Benachrichtigungen
- Musikstreaming über Bluetooth

Technische Daten

Versorgung & Leistung

Spannungsversorgung	18VDC ... 26VDC
Leistungsaufnahme	1,5W (Standby) 35W (Spitze)

Schnittstellen

Tree Turbo	Verbindung mit Audioserver oder Miniserver Compact
Master-Client Interface (MCI)	bis zu 20 Speaker Clients pro Master bis zu 30m Kabellänge zwischen den Clients bis zu 600m Gesamtlänge Verkabelung: Twisted Pair, Linientopologie
Drahtlos	Bluetooth: Eingang V4.2

Audio-Spezifikationen

Lautsprecher Typ	2-Wege Aktiv-Lautsprecher
Class-D-Verstärker	35W Nennleistung 70W Spitzenleistung
Übertragungsbereich	48 ... 25000Hz
Übergangsfrequenz	1800Hz
SPL	101dB @ 1m max.
Tieftöner Ø	140mm / 5,5"
Tieftöner-Membranmaterial	Polypropylen
Hochtöner Ø	25mm / 1"
Hochtöner-Kalottenmaterial	Seide, Polymer beschichtet

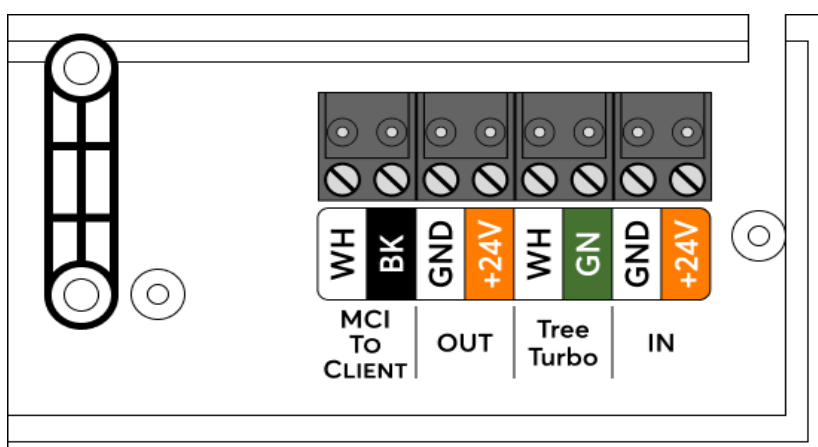
Umgebungsbedingungen

Temperatur	-10 ... 50°C / 14 ... 122°F
Luftfeuchtigkeit	max. 100% r.H.
Schutzart	IP64

Anschlussklemmen

	24VDC, Tree Turbo, MCI
Klemmentyp	WJ332K
Leiterquerschnitt	0,28 ... 1,5mm ² / AWG23 ... 15
Leitertyp	Flexibel / Starr
Abisolierlänge	6mm / 0,24"
Temperaturbeständigkeit	-40 ... 105°C / -40 ... 221°F
Anziehdrehmoment	0,4Nm / 0,295 lbf.ft
Anschlussart	Schraubklemmen

Anschlussplan

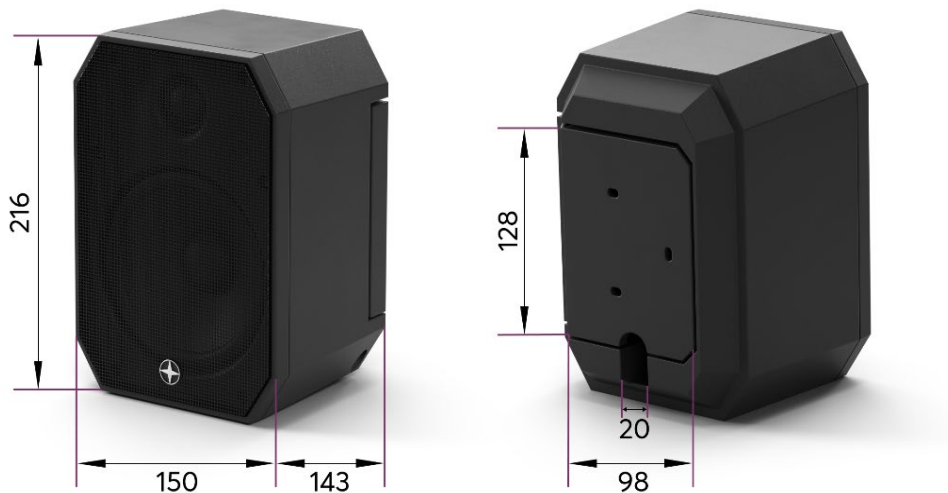


Produkteigenschaften

Farbe	Schwarz: RAL9004 - Art. Nr. 610156 Weiß: RAL9003 - Art. Nr. 610168
Glanzgrad	Matt

Gewicht & Abmessungen

Nettogewicht	2,65kg
Bruttogewicht	2,89kg
Produktmaße	216x150x143mm / 8,5x5,9x5,6" (HxBxT)



Packmaß	250x180x170mm / 9,84x7,09x6,69" (LxBxH)
---------	---

Zertifizierungen & Standards

Zertifizierungen



Bei der Planung der Netzteile empfehlen wir zu berücksichtigen:

- Hintergrund Musik, gelegentlich Party, geringer Gleichzeitigkeitsfaktor, z.B. im Einfamilienhaus, Office, Hotel,...: 10W je Speaker
- Hoher Gleichzeitigkeitsfaktor mit lauter Musik, z.B. Bar, Restaurant mit Barbetrieb,...: 20W je Speaker

Die Installation muss nach den einschlägigen Vorschriften durch eine Elektrofachkraft erfolgen.

Published by

Loxone Electronics GmbH

Smart Home 1
4154 Kollerschlag
Austria
Tel: +43 7287 7070-0
loxone.com

Loxone UK

The Forum,
Station Road,
Theale, RG7 4RA
United Kingdom