

Datasheet

Touch Nightlight Air

Part No: 100494



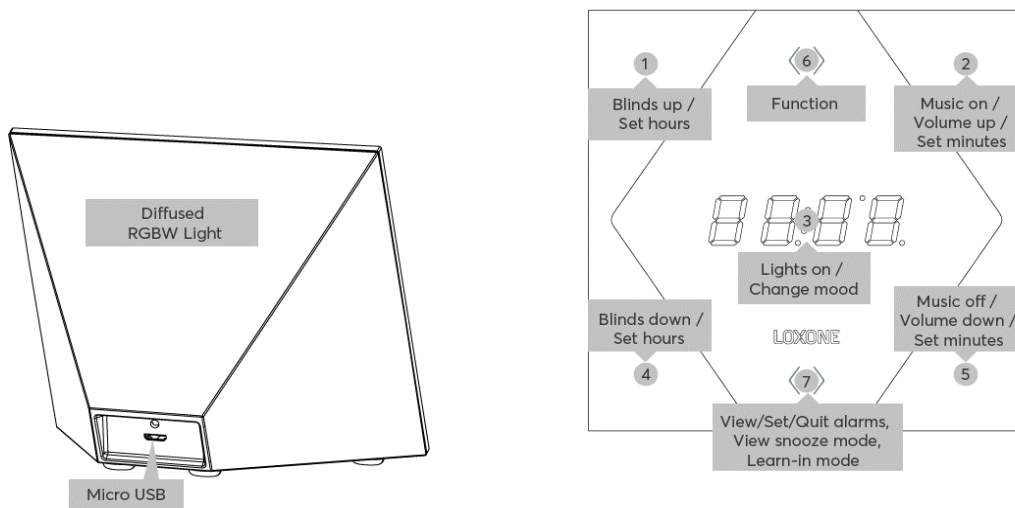
About the product

The Loxone Touch Nightlight Air is a night lamp featuring an alarm clock and seven touch points on a glass surface to control the most important functions of a room.

Electrical Data

Power supply	5VDC via Micro USB Power supply
Power consumption	typ. <150mW, max. 5W
Power loss	max. 5W
Interfaces	Loxone Air: 868MHz (SRD Band Europe), 4 channels available 915MHz (ISM Band Region 2), 10 channels available max. Power 3.16mW
Ambient temperature	-40 ... 35°C / -40 ... 91°F
Humidity	max. 95% r.H. (non condensing)
Touch points	7 touch points, capacitive touch detection
Click feedback	Yes
Alarm clock function	Alarm time adjustable on the device, built-in alarm signal or alarm playback via Audioserver

Connection Diagram



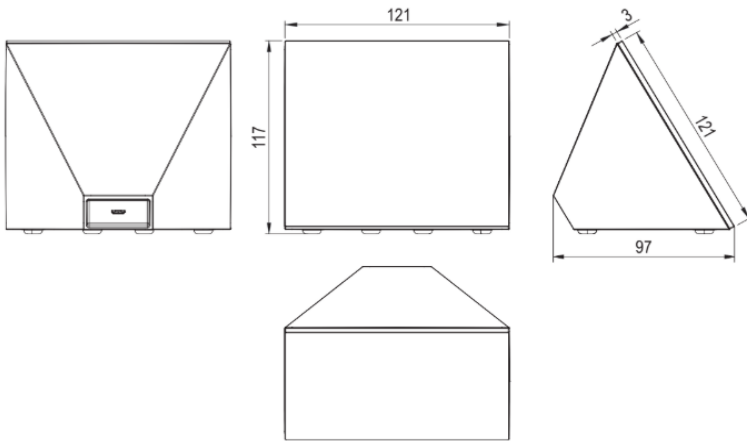
LOXONE

Product Characteristics

Colours	White: RAL9003 and Gold
Finish	Matte

Weight & Dimensions

Net weight	395g
Total weight	667g
Product dimensions	120x120x75mm / 4.72x4.72x2.95" (LxWxH)



Pack size	190x215x91 mm / 7.48x8.46x3.58" (LxWxH)
-----------	---

Certifications & Standards

Safety rating	IP20
---------------	------

Certifications



Installation must be carried out by a qualified electrician in accordance with the relevant regulations.

Published by

Loxone Electronics GmbH

Smart Home 1

4154 Kollerschlag

Austria

Tel: +43 7287 7070-0

loxone.com

Datenblatt

Touch Nightlight Air

Art. Nr. 100494



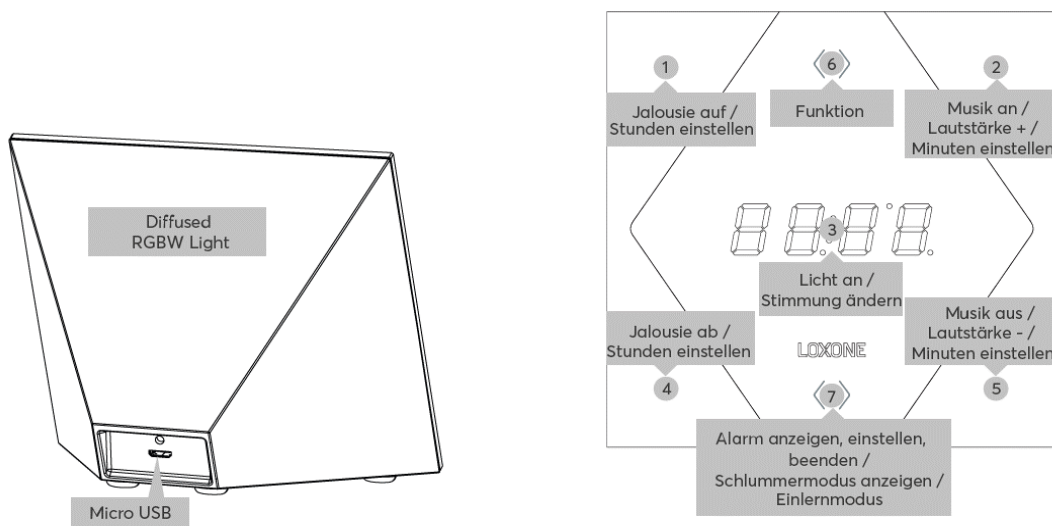
Information zum Produkt

Das Loxone Touch Nightlight Air ist ein Nachtlicht mit integriertem Wecker, und sieben Tastpunkten auf einer Glasfront, zur Bedienung der wichtigsten Funktionen eines Raumes.

Elektrische Daten

Spannungsversorgung	5VDC mit Micro USB Netzteil
Leistungsaufnahme	typ. <150mW, max. 5W
Leistungsverlust	max. 5W
Schnittstellen	Loxone Air: 868MHz (SRD Band Europa), 4 Kanäle wählbar 915MHz (ISM Band Region 2), 10 Kanäle wählbar max. Sendeleistung 3,16mW
Umgebungstemperatur	-40 ... 35°C / -40 ... 91°F
Luftfeuchtigkeit	max. 95% r.H. (nicht kondensierend)
Tastpunkte	7 Tastpunkte, kapazitive Berührungserkennung
Klick Feedback	Ja
Weckerfunktion	Weckzeit am Gerät einstellbar, eingebautes Alarmsignal oder Alarmwiedergabe über Audioserver

Anschlussplan

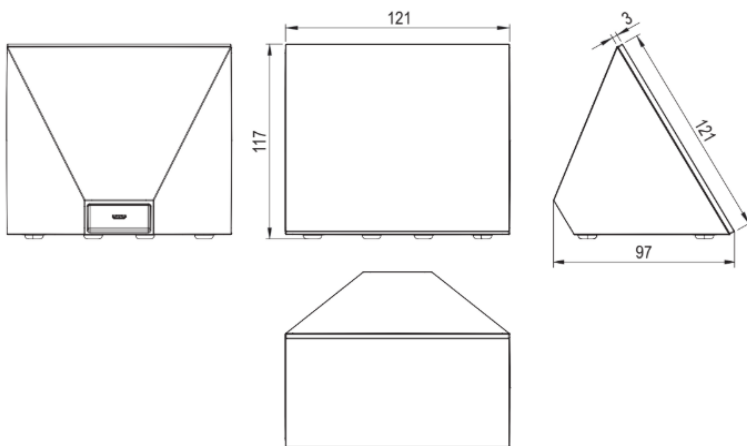


Produkteigenschaften

Farbe	Weiß: RAL9003 und Gold
Glanzgrad	Matt

Gewicht & Abmessungen

Nettogewicht	395g
Bruttogewicht	667g
Produktmaße	120x120x75mm / 4,72x4,72x2,95" (LxBxH)



Packmaß	190x215x91 mm / 7,48x8,46x3,58" (LxBxH)
---------	---

Zertifizierungen & Standards

Schutzart	IP20
-----------	------

Zertifizierungen



Die Installation muss nach den einschlägigen Vorschriften durch eine Elektrofachkraft erfolgen.

Veröffentlicht von

Loxone Electronics GmbH

Smart Home 1

4154 Kollerschlag

Austria

Tel: +43 7287 7070-0

loxone.com

Version LX001

16.06.2021

Änderungen vorbehalten!