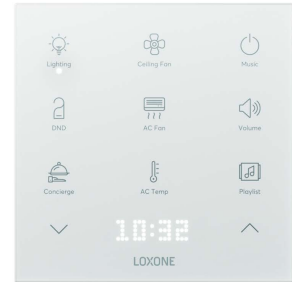


Datasheet

Touch Pure Flex Battery Air

Part No: 100509, 100510, 100524, 100540,
100542, 100543, 100546, 100547, 100560



About the product

The Touch Pure Flex Air is your 100% personalized control device with up to 12 freely definable and positionable touch points. With the integrated LED matrix display, as well as 3 status LEDs*, menus, values, texts and states can be displayed. In addition, the Touch Pure Flex Air also serves as a Room Comfort Sensor thanks to the integrated temperature and humidity sensor.

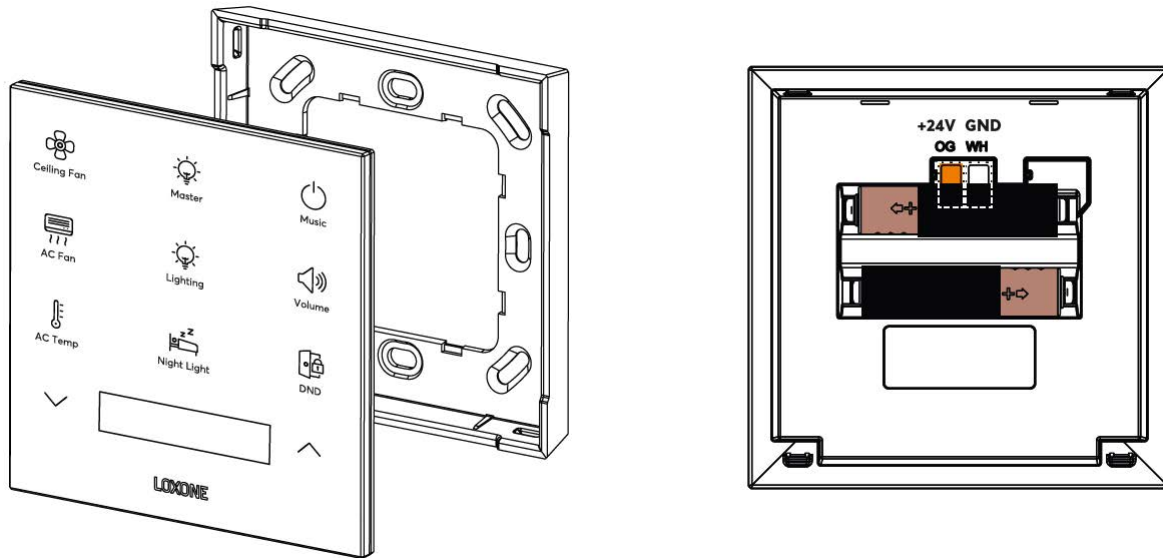
Technical Data

Power supply	9 ... 28VDC or 2x AAA batteries
Power consumption	typ. 0.2W, max. 1.7W at display brightness 100%
Power loss	max. 1.7W
Battery lifetime	up to 1 year
Interface	Loxone Air: 868MHz (SRD Band Europe), 4 channels available max. Power 15.1mW e.r.p. 915MHz (ISM Band Region 2), 10 channels available max. Power 13.2mW internal antenna
Touch area	capacitive touch detection 12/14 touch points
Click feedback	Yes
Temperature detection range	-40 ... 125°C +/- 0.5°C -40 ... 257°F +/- 0.9°F
Humidity detection range	0 ... 100% r. H. +/- 2%, (non condensing)
Ambient temperature	-20 ... 40°C / -4 ... 104°F
Humidity	max. 95% r.H. (non condensing)
Degree of Protection	IP44
Recommended mounting height	135cm / 53.15"

Connecting terminals

Terminal type	DG220B
Wire cross-section	0.28 ... 0.8mm ² / AWG23 ... 18
Stripping length	5 ... 6mm / 0.2 ... 0.24"
Temperature resistance	-40 ... 105°C / -40 ... 221°F

Connection Diagram



Product Characteristics

Colours

White: RAL9003 - Part No. 100509, 100540, 100542, 100546
 Anthracite: RAL9005 - Part No. 100510, 100524, 100543, 100547, 100560

Finish

Matte

Weight & Dimensions

Net weight

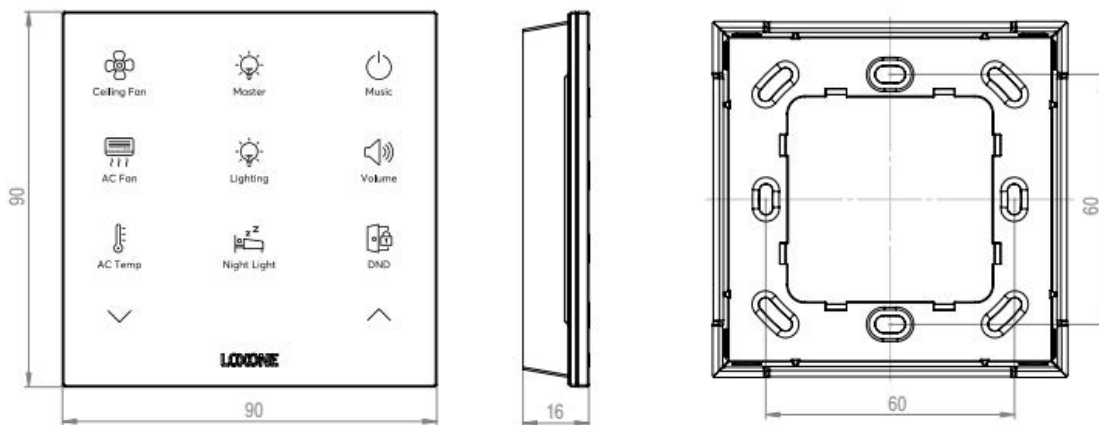
102g

Total weight

167g

Product dimensions

90x90x16mm / 3.5x3.5x0.6" (LxWxH)



Pack size

104x107x39mm / 4.09x4.21x1.54" (LxWxH)

Certifications

Certifications



* The 3 status LEDs are not available when battery powered.

Installation must be carried out by a qualified electrician in accordance with the relevant regulations.

Published by
Loxone Electronics GmbH

Smart Home 1
4154 Kollerschlag
Austria
Tel: +43 7287 7070-0
loxone.com

Loxone UK
The Forum
Station Road
Theale, RG7 4RA
United Kingdom

Datenblatt

Touch Pure Flex Battery Air

Art. Nr. 100509, 100510, 100524, 100540,
100542, 100543, 100546, 100547, 100560



Information zum Produkt

Der Touch Pure Flex Air ist mit bis zu 12 frei definier- und positionierbaren Touchpunkten ihr 100% personalisiertes Bediengerät. Mit dem integrierten LED Matrix Display, sowie 3 Status LEDs* können Menüs, Werte, Texte und Stati ausgegeben werden. Zudem dient der Touch Pure Flex Air dank integriertem Temperatur- und Feuchtesensor zugleich als Raumklimasensor.

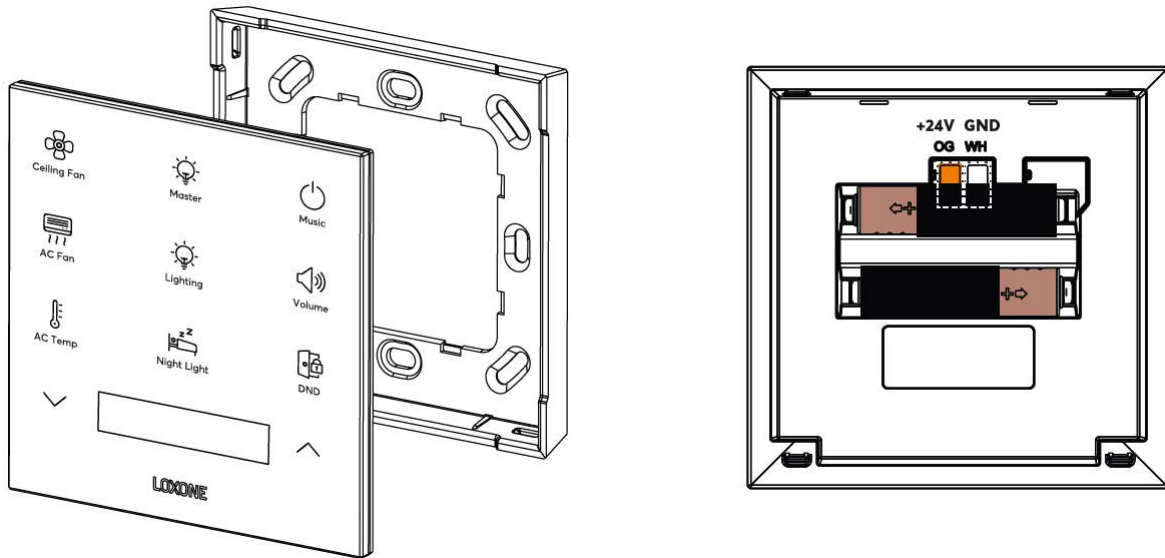
Technische Daten

Spannungsversorgung	9 ... 28VDC oder 2x AAA Batterien
Leistungsaufnahme	typ. 0,2W, max. 1,7W bei Display Helligkeit 100%
Leistungsverlust	max. 1,7W
Batterie Lebensdauer	bis zu 1 Jahr
Schnittstelle	Loxone Air: 868MHz (SRD Band Europa), 4 Kanäle wählbar max. Sendeleistung 15,1mW e.r.p. 915MHz (ISM Band Region 2), 10 Kanäle wählbar max. Sendeleistung 13,2mW interne Antenne
Tastbereich	kapazitive Berührungserkennung 12/14 Tastpunkte
Klick Feedback	Ja
Messbereich Temperatursensor	-40 ... 125°C +/- 0,5°C -40 ... 257°F +/- 0,9°F
Messbereich Luftfeuchtigkeitssensor	0 ... 100% r. H. +/- 2%, (nicht kondensierend)
Umgebungstemperatur	-20 ... 40°C / -4 ... 104°F
Luftfeuchtigkeit	max. 95% r.H. (nicht kondensierend)
Schutzart	IP44
Empfohlene Montagehöhe	135cm / 53,15"

Anschlussklemmen

Klemmentyp	DG220B
Leiterquerschnitt	0,28 ... 0,8mm ² / AWG23 ... 18
Abisolierlänge	5 ... 6mm / 0,2 ... 0,24"
Temperaturbeständigkeit	-40 ... 105°C / -40 ... 221°F

Anschlussplan

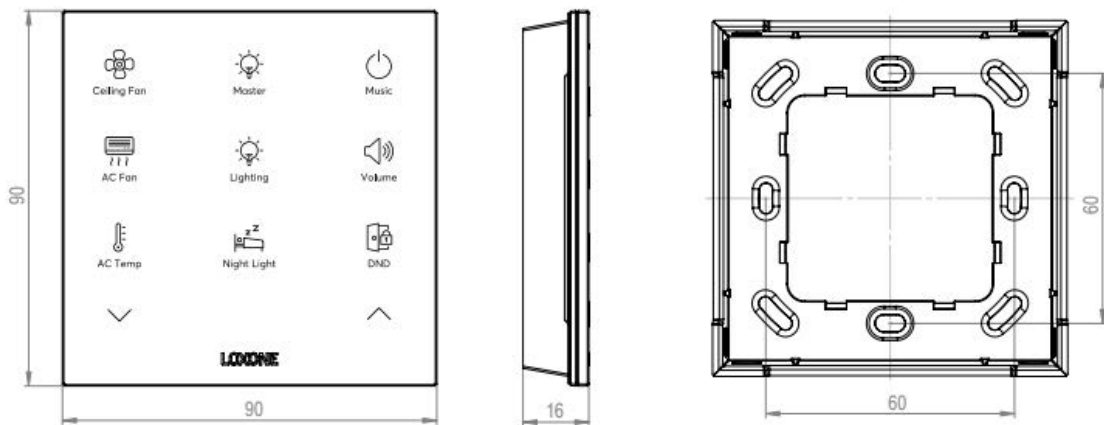


Produkteigenschaften

Farbe	Weiß: RAL9003 - Art. Nr. 100509, 100540, 100542, 100546 Anthrazit: RAL9005 - Art. Nr. 100510, 100524, 100543, 100547, 100560
Glanzgrad	Matt

Gewicht & Abmessungen

Nettogewicht	102g
Bruttogewicht	167g
Produktmaße	90x90x16mm / 3,5x3,5x0,6" (LxBxH)



Packmaß	104x107x39mm / 4,09x4,21x1,54" (LxBxH)
---------	--

Zertifizierungen

Zertifizierungen



* Die 3 Status LEDs sind im Batteriebetrieb nicht verfügbar.

Die Installation muss nach den einschlägigen Vorschriften durch eine Elektrofachkraft erfolgen.

Veröffentlicht von Loxone Electronics GmbH

Smart Home 1
4154 Kollerschlag
Austria
Tel: +43 7287 7070-0
loxone.com

Loxone UK
The Forum
Station Road
Theale, RG7 4RA
United Kingdom