

Datasheet

Touch Tree

Part No: 100221, 100222



About the product

The Loxone Touch Tree features five touch points to control the most important functions of a room. When a button is touched, an acoustic click confirms the action. An integrated sensor measures temperature and relative humidity.

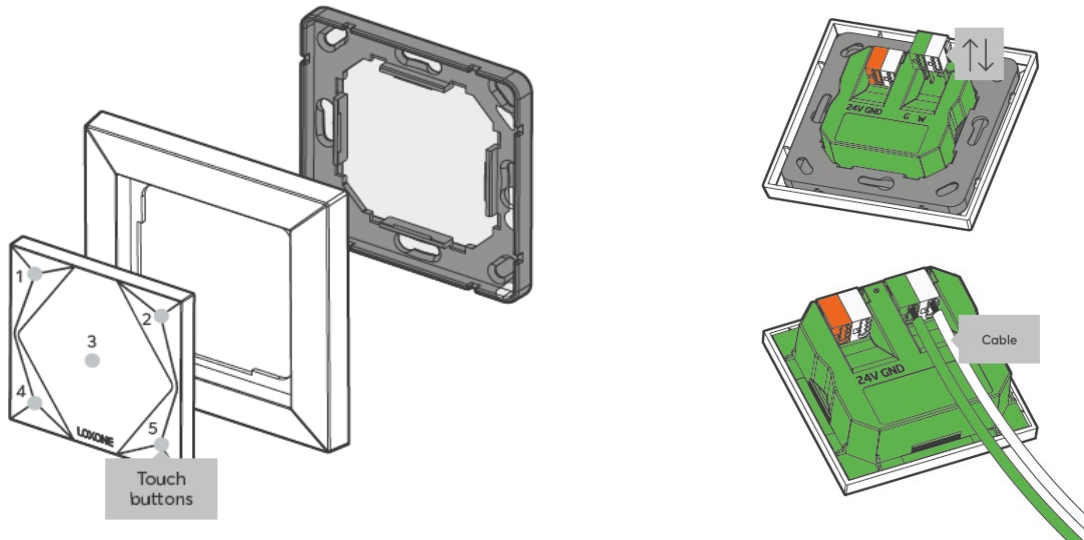
Electrical Data

Power supply	9 ... 28VDC
Power consumption	typ. 115mW
Power loss	max. 115mW
Ambient temperature	-20 ... 70°C / -4 ... 158°F
Humidity	max. 95% r.H. (non condensing)
Touch points	5 touch points, capacitive touch detection
Click feedback	Yes
Temperature detection range	-40 ... 125°C / -40 ... 257°F; +/- 0.5°C / 0.9°F
Humidity detection range	0 ... 100% r.H. +/- 2%, (non condensing)
Recommended mounting height	135cm / 53.15"

Connections

Wire cross-section	0.25 ... 0.8mm ² / AWG23 ... 18
Stripping length	5mm / 0.2"
Temperature resistance	-40 ... 105°C / -40 ... 221°F
Orange / White	+ 24VDC / GND
Green / White	Loxone Tree

Connection Diagram

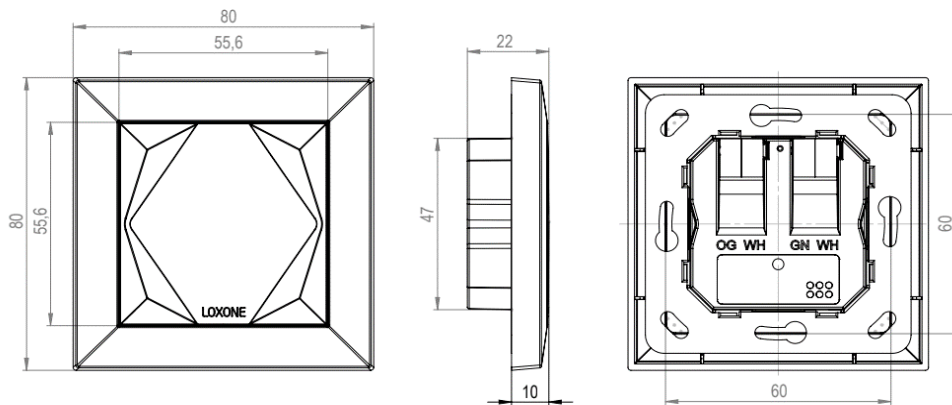


Product Characteristics

Colours	Anthracite: RAL7016 - Part No. 100222 White: RAL9003 - Part No. 100221
Finish	Matte

Weight & Dimensions

Net weight	65g
Total weight	85g
Product dimensions	80x80x10mm / 3.15x3.15x0.4" (LxWxH)



Pack size	98x90x33mm / 3.86x3.54x1.30" (LxWxH)
-----------	--------------------------------------

Certifications & Standards

Safety rating

IP40

Certifications



Installation must be carried out by a qualified electrician in accordance with the relevant regulations.

Published by

Loxone Electronics GmbH

Smart Home 1

4154 Kollerschlag

Austria

Tel: +43 7287 7070-0

loxone.com

Datenblatt

Touch Tree

Art. Nr. 100221, 100222



Information zum Produkt

Der Loxone Touch Tree verfügt über fünf Tastpunkte zur Bedienung der wichtigsten Funktionen eines Raumes. Bei Berührung einer Taste erfolgt ein Klicken als akustische Bestätigung. Zur Messung von Temperatur und relativer Luftfeuchte ist ein Sensor integriert.

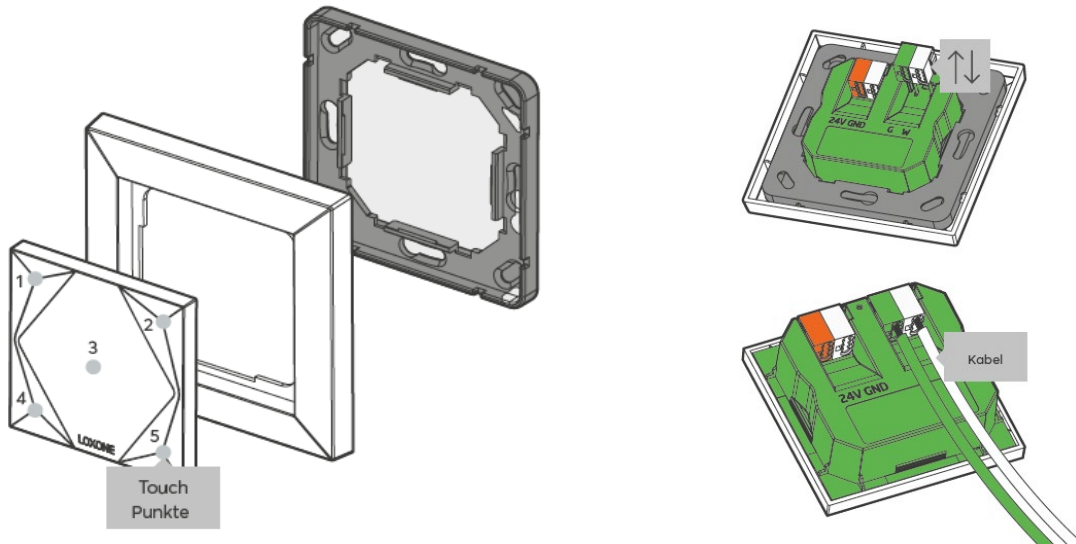
Elektrische Daten

Spannungsversorgung	9 ... 28VDC
Leistungsaufnahme	typ. 115mW
Verlustleistung	max. 115mW
Umgebungstemperatur	-20 ... 70°C / -4 ... 158°F
Luftfeuchtigkeit	max. 95% r.H. (nicht kondensierend)
Tastpunkte	5 Tastpunkte, kapazitive Berührungserkennung
Klick Feedback	Ja
Messbereich Temperatursensor	-40 ... 125°C / -40 ... 257°F; +/- 0,5°C / 0,9°F
Messbereich Luftfeuchtigkeitssensor	0 ... 100% r.H. +/- 2%, (nicht kondensierend)
Empfohlene Montagehöhe	135cm / 53,15"

Anschlüsse

Leiterquerschnitt	0,25 ... 0,8mm ² / AWG23 ... 18
Abisolierlänge	5mm / 0,2"
Temperaturbeständigkeit	-40 ... 105°C / -40 ... 221°F
Orange / Weiß	+ 24VDC / GND
Grün / Weiß	Loxone Tree

Anschlussplan

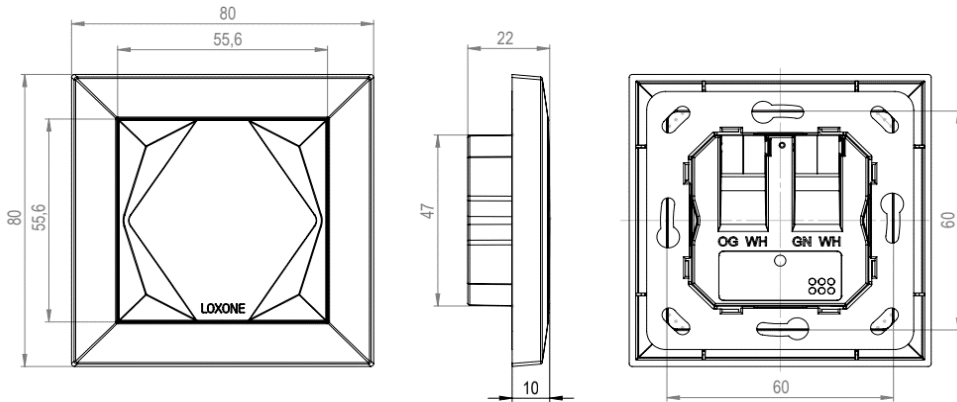


Produkteigenschaften

Farbe	Anthrazit: RAL7016 - Art. Nr. 100222 Weiß: RAL9003 - Art. Nr. 100221
Glanzgrad	Matt

Gewicht & Abmessungen

Nettogewicht	65g
Bruttogewicht	85g
Produktmaße	80x80x10mm / 3,15x3,15x0,4" (LxBxH)



Packmaß	98x90x33mm / 3,86x3,54x1,30" (LxBxH)
---------	--------------------------------------

Zertifizierungen & Standards

Schutzart

IP40

Zertifizierungen



Die Installation muss nach den einschlägigen Vorschriften durch eine Elektrofachkraft erfolgen.

Veröffentlicht von
Loxone Electronics GmbH

Smart Home 1
4154 Kollerschlag
Austria
Tel: +43 7287 7070-0
loxone.com