



Datasheet

Wallbox 11kW 16A Tree

Part No: 100526

About the product

The Loxone Wallbox is a charging station which enables dynamic charging from 1.38kW to 11kW for electric vehicles. With the robust Tree interface, the device is integrated into the Loxone system and provides all the freedom for energy management. To record the electrical energy, an energy meter can be easily mounted on the integrated DIN-rail and connected to the Modbus interface in the device. Optionally, products like the NFC Code Touch, Touch Pure Flex,... can be mounted directly on the device to set your charging mode or execute any other control.

Electrical Data

| Supply and Power | AC Input (mains) | 24V DC Input |
|-------------------|---------------------------------|-------------------------------|
| Rated voltage | 3x 230/400V or 1x 230V, 50-60Hz | 18-24V |
| Rated current | 3x 16A or 1x 16A | max. 400mA |
| Power consumption | - | Standby: 0.3W charging: 3W |

A 30mA type A RCD must be connected before each wallbox!

Charging

| | |
|----------------------------|---|
| Max. charging power | 11kW (3 phase 16A) 3.7kW (1 phase 16A) configurable from 1.38kW to 3.7/11kW |
| Charging Mode | Charging mode 3 (IEC 61851-1) |
| Residual current detection | Internal, RDC-MD, DC 6mA (IEC 62955) |
| Charging cable with plug | Type 2 plug (IEC 62196) 5 meter cable, 5x2.5mm ² + 1x0.5mm ² |

Interfaces

| | |
|--|--|
| Loxone Tree | connection with Miniserver / Tree Extension max. 1 device |
| Modbus RTU for connecting Energy meters | max. 3m wire length adjustable baud rate & parity data types: 16 & 32 bit min. polling cycle: 0.1s/1s |

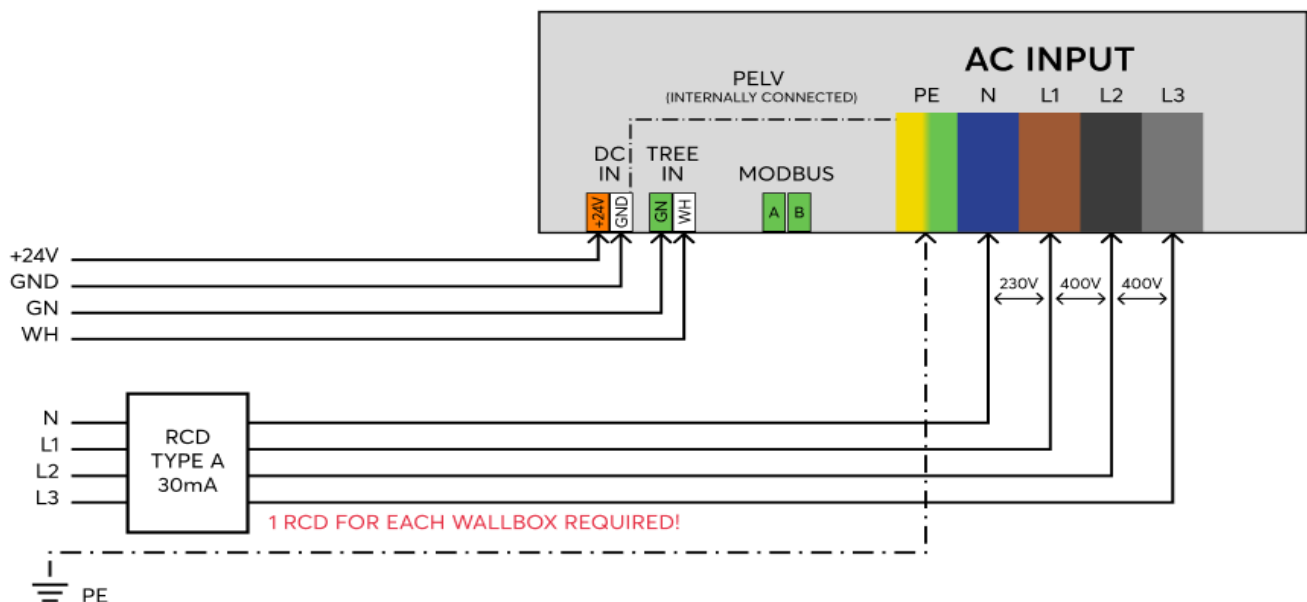
Ambient conditions

| | |
|-----------------------------|--|
| Ambient temperature | -20...50°C / -4...122°F |
| Ambient humidity | max. 95% r.H. (non condensing) |
| Degree of Protection | IP44 (IEC 60529) IK08 (IEC 62262) |
| Appliance class | Class I |
| Installation | Stationary, surface mount, vertical on wall or charging post |
| Recommended mounting height | Cable outlet: 132cm / 52" Top edge: 165cm / 65" |
| Altitude | max. 2000m |

Connecting Terminals

| | AC Input, Charging Output | DC Input, Loxone Tree | Modbus |
|------------------------|--|--|---|
| Terminal type | DG2206V | DG220B | SPTAF 1 |
| Wire cross-section | 0.5 ... 6mm ² / AWG 20 ... 8 | 0.28 ... 0.8mm ² / AWG 23 ... 18 | 0.25 ... 0.75mm ² / AWG 24 ... 16 |
| Stripping length | 12mm / 0.47" | 5 ... 6mm / 0.2 ... 0.24" | 8mm / 0.31" |
| Temperature resistance | -40 ... 105°C / -40 ... 221°F | -40 ... 105°C / -40 ... 221°F | -60 ... 100°C / -76 ... 212°F |
| Terminal compartment | DIN Rail with 158mm / 6.2" width, room for devices with up to 9 division/breaker units | | |

Connection Diagram

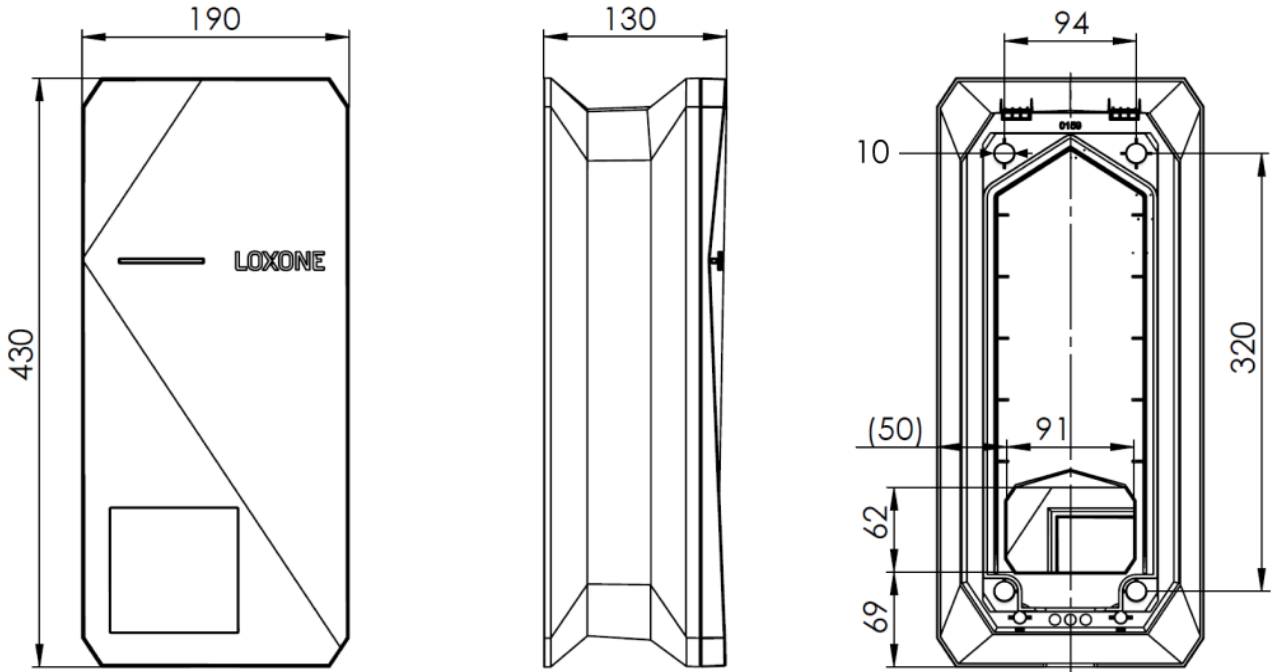


Product Characteristics

| | |
|---------|--|
| Colours | Housing: RAL 9005 Decor cover: RAL 9003 |
| Finish | Matte |


Weight & Dimensions

| | |
|--------------------|--|
| Net weight | 3.5kg |
| Total weight | 4.8kg |
| Product dimensions | 430x190x130mm / 16.93x7.48x5.12" (HxWxD) |



| | |
|-----------|--|
| Pack size | 575x330x155mm / 22.64x12.99x6.1" (HxWxD) |
|-----------|--|

Certifications & Standards

| | |
|---------------------|---|
| Degree of pollution | 3 |
| Standards | CE (LVD 2014/35/EU, EMC 2014/0/EU) IEC 61851-1 IEC 61851-22 |
| Certifications |  |

Installation must be carried out by a qualified electrician in accordance with the relevant regulations.

Published by
Loxone Electronics GmbH
 Smart Home 1
 4154 Kollerschlag
 Austria
 Tel: +43 7287 7070-0
 loxone.com

Loxone UK
 The Forum
 Station Road
 Theale, RG7 4RA
 United Kingdom



Datenblatt

Wallbox 11kW 16A Tree

Art. Nr. 100526

Information zum Produkt

Die Loxone Wallbox ist eine Ladestation, die dynamisches Laden von 1,38kW bis 11kW für Elektrofahrzeuge ermöglicht. Mit der robusten Tree Schnittstelle wird das Gerät in das Loxone-System integriert, und bietet alle Freiheiten für das Energiemanagement. Zur Erfassung der elektrischen Energie kann ein Energiezähler einfach auf der integrierten Hutschiene montiert und an die Modbus-Schnittstelle im Gerät angeschlossen werden. Optional können Produkte wie der NFC Code Touch, Touch Pure Flex,... direkt am Gerät montiert werden, um Ihren Lademodus einzustellen oder andere Funktionen auszuführen.

Elektrische Daten

| Versorgung und Leistung | AC Eingang (Netzspannung) | 24V DC Eingang |
|-------------------------|----------------------------------|----------------------------|
| Nennspannung | 3x 230/400V oder 1x230V, 50-60Hz | 18-24V |
| Nennstrom | 3x 16A oder 1x 16A | max. 400mA |
| Leistungsaufnahme | - | Standby: 0,3W Laden: 3W |

Jeder Wallbox muss ein 30mA Typ A Fehlerstrom-Schutzschalter (RCD) vorgeschaltet werden.

Laden

| | |
|-----------------------|---|
| Max. Ladeleistung | 11kW (3 phasig 16A) 3,7kW (1 phasig 16A) einstellbar von 1,38kW bis 3,7/11kW |
| Ladebetriebsart | Ladebetriebsart 3 (IEC 61851-1) |
| Fehlerstromerkennung | Intern, RDC-MD, DC 6mA (IEC 62955) |
| Ladekabel mit Stecker | Typ 2 Stecker (IEC 62196) 5 Meter Kabel, 5x2,5mm ² + 1x0,5mm ² |

Schnittstellen

| | |
|--|--|
| Loxone Tree | Verbindung zu Miniserver / Tree Extension max. 1 Gerät |
| Modbus RTU zum Anschluss von Energiezählern | max. 3m Leitungslänge einstellbare Baudrate & Parität Datentypen: 16 & 32 bit min. Abfragezyklus: 0,1s/1s |

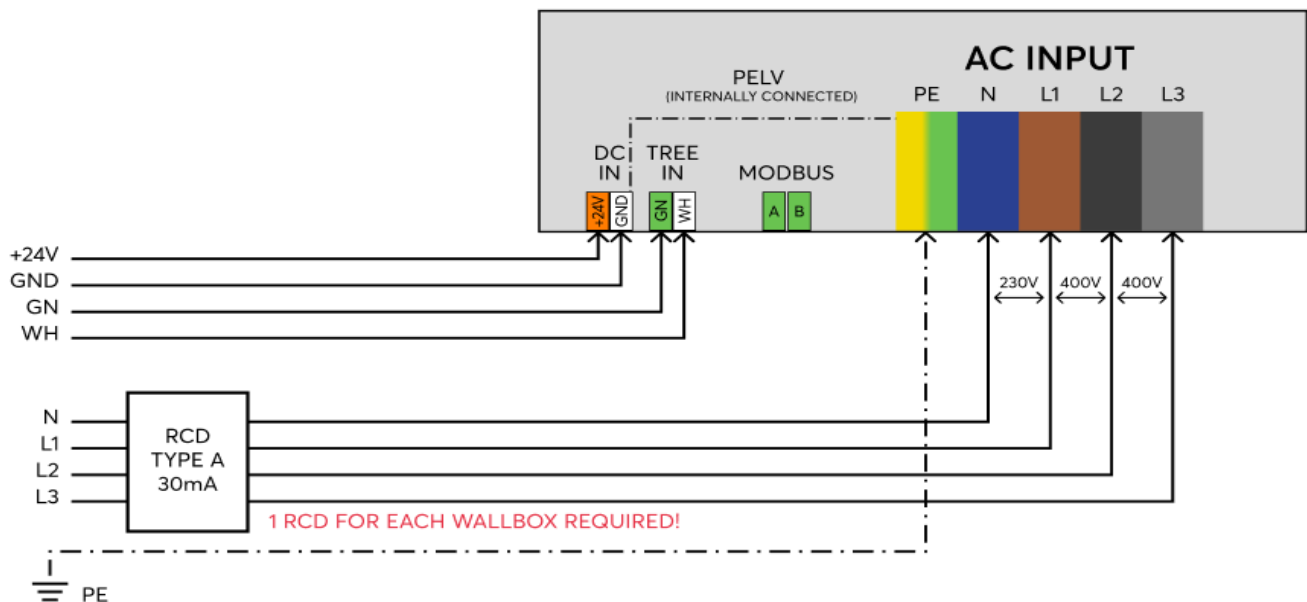
Umgebungsbedingungen

| | |
|------------------------|--|
| Umgebungstemperatur | -20...50°C / -4...122°F |
| Luftfeuchtigkeit | max. 95% r.H. (nicht kondensierend) |
| Schutzart | IP44 (IEC 60529) IK08 (IEC 62262) |
| Schutzklasse | Klasse I |
| Installation | Ortsfest, Aufbaumontage, vertikal an Wand oder Ladesäule |
| Empfohlene Montagehöhe | Kabelausschuss: 132cm / 52" Oberkante: 165cm / 65" |
| Seehöhe | max. 2000m |

Anschlussklemmen

| | AC Eingang, Ladeausgang | DC Eingang, Loxone Tree | Modbus |
|-------------------------|---|--|---|
| Klemmentyp | DG2206V | DG220B | SPTAF 1 |
| Leiterquerschnitt | 0,5 ... 6mm ² / AWG 20 ... 8 | 0,28 ... 0,8mm ² / AWG 23 ... 18 | 0,25 ... 0,75mm ² / AWG 24 ... 16 |
| Abisolierlänge | 12mm / 0,47" | 5 ... 6mm / 0,2 ... 0,24" | 8mm / 0,31" |
| Temperaturbeständigkeit | -40 ... 105°C / -40 ... 221°F | -40 ... 105°C / -40 ... 221°F | -60 ... 100°C / -76 ... 212°F |
| Anschlussraum | Hutschiene mit 158mm / 6,2" Breite, Platz für Geräte mit bis zu 9 Teilungseinheiten | | |

Anschlussplan

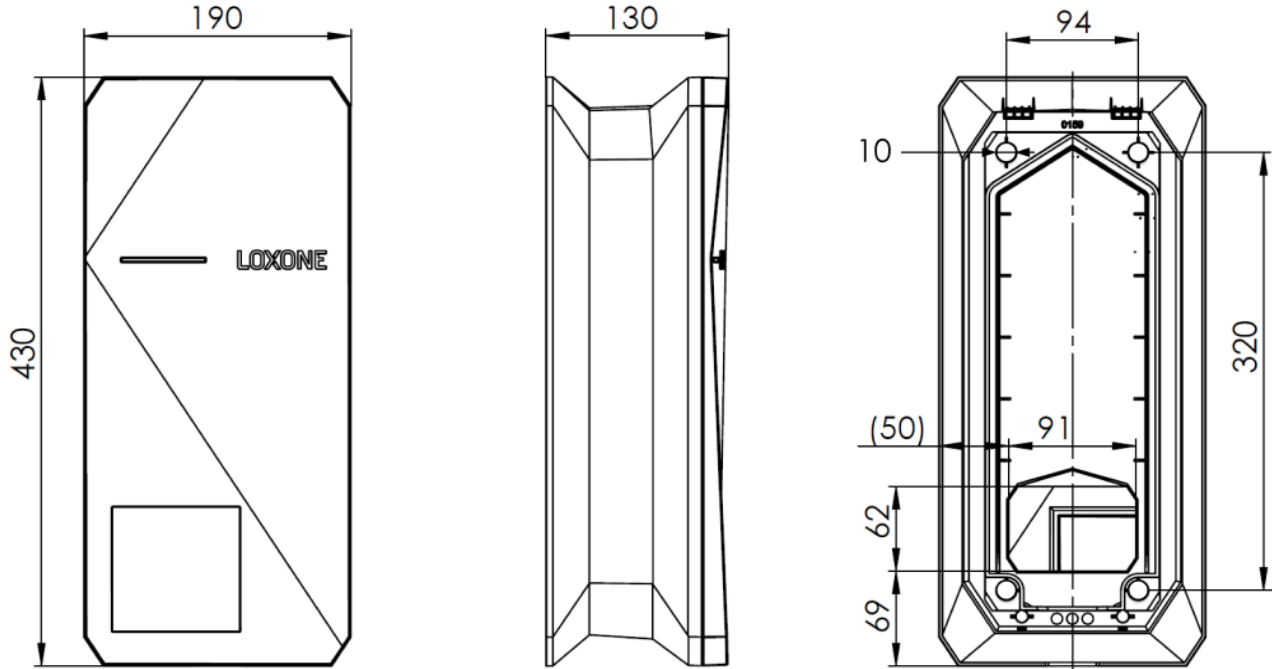


Produkteigenschaften

| | |
|-----------|---|
| Farbe | Gehäuse: RAL 9005 Dekorabdeckung: RAL 9003 |
| Glanzgrad | Matt |

Gewicht & Abmessungen

| | |
|---------------|--|
| Nettogewicht | 3,5kg |
| Bruttogewicht | 4,8kg |
| Produktmaße | 430x190x130mm / 16,93x7,48x5,12" (HxBxT) |



| | |
|---------|--|
| Packmaß | 575x330x155mm / 22,64x12,99x6,1" (HxBxT) |
|---------|--|

Zertifizierungen & Normen

| | |
|--------------------|---|
| Verschmutzungsgrad | 3 |
| Normen | CE (LVD 2014/35/EU, EMC 2014/0/EU) IEC 61851-1 IEC 61851-22 |
| Zertifizierungen |  |

Die Installation muss nach den einschlägigen Vorschriften durch eine Elektrofachkraft erfolgen.

Published by

Loxone Electronics GmbH

Smart Home 1
4154 Kollerschlag
Austria
Tel: +43 7287 7070-0
loxone.com

Loxone UK

The Forum
Station Road
Theale, RG7 4RA
United Kingdom