

GEIGER

PARTNER DER SONNE

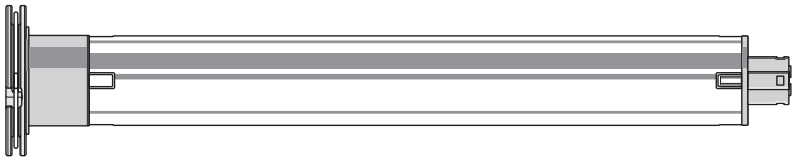
Rohrantrieb:

GEIGER SOLIDline (GU45.. F04)

Motorsteuerung:

GEIGER Flex AIR

für Rollläden, Screens und offene Gelenkarmmarkisen



DE

**Original-Montage- und
Betriebsanleitung**

DE

Inhaltsverzeichnis

1. Allgemeines	2
2. Gewährleistung	2
3. Bestimmungsgemäße Verwendung.....	3
4. Sicherheitsanweisungen	3
5. Sicherheitsanweisungen für die Montage	4
6. Montageanleitung.....	5
7. Hinweise für die Elektrofachkraft	6
8. Betriebsmodi des GEIGER SOLIDline AIR	6
9. Hand- oder Wandsender einlernen/löschen	7
10. Endlagenlernmodus.....	8
11. Einstellen der Endlagen bei Rollläden und Screens/Markisen	8
12. Einstellen der Endlagen	9
13. Zwischenposition	13
14. Anfahren von Endlagen	13
15. Gruppenbildung	14
16. Einstellen der Endlagen bei offenen Gelenkarm-Markisen	15
17. Verbindung zum Loxone Miniserver herstellen	17
18. Hinderniserkennung	18
19. Endlagenkorrektur	18
20. Was ist zu tun, wenn	18
21. Konformitätserklärung.....	19
22. Technische Daten.....	20
23. Wartung	20
24. Entsorgungshinweis	20

DE

1. Allgemeines

Sehr geehrter Kunde,
mit dem Kauf eines GEIGER Motors haben Sie sich für ein Qualitätsprodukt aus dem Hause GEIGER entschieden.

Vielen Dank für Ihre Entscheidung und das in uns gesetzte Vertrauen.

Bevor Sie diesen Antrieb in Betrieb nehmen beachten Sie bitte die folgenden Sicherheitsanweisungen. Diese dienen zur Abwendung von Gefahren und zur Vermeidung von Personen- und Sachschäden.

Die Montage- und Betriebsanleitung enthält wichtige Informationen für den Monteur die Elektrofachkraft und den Benutzer. Bitte geben sie die Anleitung entsprechend weiter.

Diese Anleitung ist vom Benutzer aufzubewahren.

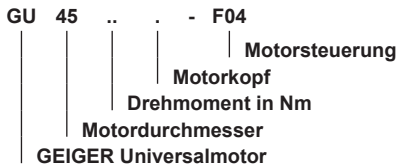
2. Gewährleistung

Bei unsachgemäßer Installation entgegen der Montage- und Betriebsanleitung und/oder baulicher Veränderung erlischt die gesetzliche und vertragliche Gewährleistung für Sachmängel und Produkthaftung.

3. Bestimmungsgemäße Verwendung

Die Motoren der Baureihe SOLIDline Flex AIR mit AIR Funktechnologie sind ausschließlich für den Betrieb von Rollläden, Screens und offenen Gelenkarmmarkisen vorgesehen.

Die Antriebe dürfen nicht eingesetzt werden für: Gitterantriebe, Torantriebe, Möbelantriebe, Hebewerkzeuge.



4. Sicherheitsanweisungen



Warnung: Wichtige Sicherheitsanweisung. Für die Sicherheit von Personen ist es wichtig, diese Anweisung zu befolgen. Die Anweisungen sind aufzubewahren.

- ▶ Kindern nicht erlauben, mit ortsfesten Steuerungen zu spielen. Fernsteuerungen sind von Kindern fernzuhalten.
- ▶ Die Anlage ist häufig auf mangelhafte Balance oder auf Anzeichen von Verschleiß oder beschädigte Kabel und Federn, wenn zutreffend, zu überprüfen.
- ▶ Den sich bewegenden Behang beobachten und Personen fernhalten, bis der Behang vollständig geschlossen ist.
- ▶ Beim Bedienen des Handauslösers bei offenem Behang Vorsicht walten lassen da er schnell herabfallen kann, wenn Federn oder Bänder nachlassen oder zerstört sind.
- ▶ Anlage nicht betreiben, wenn Arbeiten wie z.B. Fensterputzen in der Nähe ausgeführt werden.
- ▶ Automatisch gesteuerte Anlagen vom Versorgungsnetz trennen, wenn Arbeiten wie z.B. Fensterputzen in der Nähe durchgeführt werden.
- ▶ Während des Betriebs den Gefahrenbereich beobachten.
- ▶ Sind Personen oder Gegenstände im Gefahrenbereich, die Anlage nicht benutzen.
- ▶ Beschädigte Anlagen bis zur Instandsetzung dringend stilllegen.
- ▶ Bei Wartungs- und Reinigungsarbeiten die Anlage unbedingt stilllegen.
- ▶ Quetsch- und Scherstellen sind zu vermeiden und zu sichern.
- ▶ Dieses Gerät kann von Kindern ab 8 Jahren und darüber sowie von Personen mit verringerten physischen, sensorischen oder mentalen Fähigkeiten oder Mangel an Erfahrung und Wissen benutzt werden, wenn sie beaufsichtigt oder bezüglich des sicheren Gebrauchs des Gerätes unterwiesen wurden und die daraus resultierenden Gefahren verstehen. Kinder dürfen nicht mit dem Gerät spielen. Reinigung und Wartung dürfen nicht von Kindern durchgeführt werden.
- ▶ Der bewertete Emissionsschalldruckpegel liegt unter 70 dB(A)
- ▶ Zur Wartung und zum Austausch von Teilen muss der Antrieb von der Stromversorgung getrennt werden.
Wird der Antrieb über eine Steckverbindung getrennt, muss die Bedienungsperson von jedem Platz zu dem sie Zugang hat kontrollieren können dass der Stecker immer noch entfernt ist.
Wenn dies aufgrund der Bauart oder der Installation nicht möglich ist, muss die Trennung von der Stromversorgung mit einer Verriegelung in Trennstellung (z.B. Revisionsschalter) sichergestellt werden.
- ▶ Das Gehäuserohr des Antriebs kann bei längerem Betrieb sehr heiß werden. Bei Arbeiten an der Anlage darf das Gehäuserohr erst nach Abkühlung berührt werden.

DE

5. Sicherheitsanweisungen für die Montage



Warnung: Wichtige Sicherheitsanweisungen. Alle Montageanweisungen befolgen, da falsche Montage zu ernsthaften Verletzungen führen kann.

- ▶ Bei der Montage des Antriebs ohne mechanischen Schutz der bewegten Teile und des sich erheizenden Gehäuserohrs, muss der Antrieb in einer Höhe von min. 2,5 m über dem Boden oder einer anderen Ebene, die den Zugang zum Antrieb gewährt, montiert werden.
- ▶ Bevor der Motor installiert wird, sind alle nicht benötigten Leitungen zu entfernen und jegliche Einrichtungen, die nicht zur Betätigung mit Kraftantrieb benötigt werden, sind außer Betrieb zu setzen.
- ▶ Das Betätigungselement eines Handauslösers muss in einer Höhe von unter 1,8 m angebracht werden.
- ▶ Wird der Motor mit einem Schalter oder Taster gesteuert, muss der Schalter oder Taster in Sichtweite des Motors angebracht werden. Der Schalter bzw. Taster darf sich nicht in der Nähe von bewegenden Teilen befinden. Die Installationshöhe muss mindestens 1,5 m über dem Fußboden betragen.
- ▶ Fest montierte Steuereinrichtungen müssen sichtbar angebracht werden.
- ▶ Bei horizontal ausfahrender Anlage ist ein horizontaler Abstand von mindestens 0,4 m zwischen dem vollständig ausgefahrenen angetriebenen Teil und jeglichem fest verlegten Gegenstand einzuhalten.
- ▶ Die Bemessungsdrehzahl und das Bemessungsmoment des Antriebs müssen für die Anlage geeignet sein.
- ▶ Das verwendete Montagezubehör muss für das gewählte Bemessungsmoment ausgelegt sein.
- ▶ Für die Montage des Antriebs sind gute technische Kenntnisse und gute mechanische Fähigkeiten notwendig. Falsche Montage kann zu ernsthaften Verletzungen führen. Elektroarbeiten müssen durch eine Elektrofachkraft gemäß den örtlich gültigen Vorschriften erfolgen.
- ▶ Es dürfen nur Anschlussleitungen verwendet werden die für die Umgebungsbedingungen geeignet sind und die baulichen Anforderung erfüllen (siehe Zubehörkatalog).
- ▶ Wird das Gerät nicht mit einer Anschlussleitung und einem Stecker oder anderen Mitteln zum Trennen vom Netz ausgerüstet, die in jedem Pol eine Kontaktöffnungsweite entsprechend den Bedingungen der Überspannungskategorie III für volle Trennung aufweist, so muss eine solche Trennvorrichtung in die fest verlegte elektrische Installation nach den Errichtungsbestimmungen eingebaut werden.
- ▶ Die Anschlussleitungen dürfen nicht an heißen Oberflächen montiert werden.
- ▶ Ein Stecker zur Trennung des Antriebs vom Netz muss nach der Installation zugänglich sein.
- ▶ Beschädigte Anschlussleitungen müssen durch die GEIGER Anschlussleitung gleichen Leitungstyps ersetzt werden.
- ▶ Das Gerät muss wie in der Montageanleitung beschrieben befestigt werden. Befestigungen dürfen nicht mit Klebstoffen erfolgen da diese als nicht zuverlässig angesehen werden.

6. Montageanleitung



Vor der Befestigung ist die Festigkeit des Mauerwerks, bzw. des Untergrundes zu überprüfen.



Vor dem Einbau unbedingt den Motor auf sichtbare Beschädigung wie Bruchstellen oder offene Leitungen prüfen!



Achtung: Soll die Welle mit dem Rohrmitnehmer verschraubt/vernietet werden, muss das Maß vom Wellenende bis zur Mitte des Mitnehmers gemessen und auf der Welle angezeichnet werden.

Beim Bohren der Wickelwelle **nie** im Bereich des Rohrmotors bohren!

Der Rohrmotor darf beim Einschieben in die Welle **nicht** eingeschlagen und **nicht** in die Welle fallen gelassen werden.

Einbau in den Rollladen:

Das Motorlager auf den vorhandenen Stehbolzen oder im Seitenteil befestigen.

Den Motor mit passendem Adapter und Mitnehmer bis zum Anschlag des Wellenadapters in die Welle einschieben.

Auf der gegenüberliegenden Seite die Walzenkapsel einschieben.

Die Welle mit dem Motor auf das Motorcliplager oder das drehbare Motorlager stecken. Auf der gegenüberliegenden Seite die Walzenkapsel herausziehen bis der Bolzen in das Kugellager passt.

Die Walzenkapsel mit der Welle verschrauben.

Die Welle mit dem Rohrmitnehmer verschrauben.

Den Rollladenpanzer an der Welle befestigen.

Alternativ: Befestigungsbleche für Vorbauelemente verwenden. Motor aufstecken. Das Lager rastet ein. Zum Lösen: Federring drehen.

Einbau in Markisen und Screens:

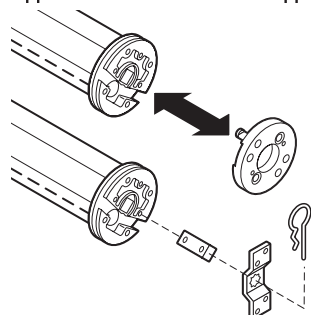
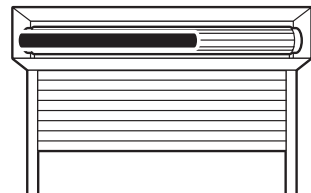
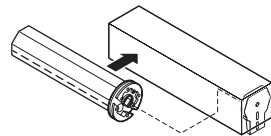
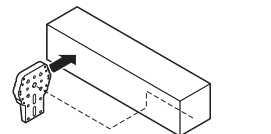
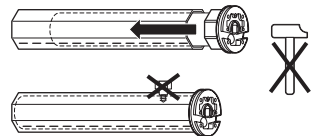
Den Motor mit passendem Adapter und Mitnehmer in die Welle bis zum Anschlag des Wellenadapters einschieben.

Das Motorlager an der Markise befestigen.

Den Motor mit der Tuchwelle auf das Motorlager stecken und sichern.

Je nach Motorkopf können verschiedene Befestigungslösungen eingesetzt werden:

- Motor mit Vierkant in Vierkantsternlager stecken und mit Splint sichern
- Motor in vorhandenes Motorlager einlegen und sichern
- Motor in passendes Cliplager einsetzen und mit Feder oder Drehhebel sichern



DE



Der GEIGER SOLIDline Motor ist geeignet für Wellen ab einem Durchmesser von 50 mm!

7. Hinweise für die Elektrofachkraft



ACHTUNG / WICHTIGER HINWEIS

- Die schwarze Ader der Anschlussleitung kann unter Netzspannung stehen.
- Die schwarze Ader muss immer berührungssicher ausgeführt und verlegt sein.
- Die Anschlussleitung darf gekürzt werden. Eine Mindestlänge von 20 cm muss eingehalten werden.
- Das offene Ende der schwarzen Ader muss mit einer isolierten Klemme oder anderem Isoliermittel isoliert sein.
- Beim Austausch der Anschlussleitung muss der Typ M56E699 mit Anschlussanweisung verwendet werden.



Achtung: Wichtige Ausführungshinweise. Alle Hinweise befolgen, da falsche Ausführung zur Zerstörung des Antriebs und der Schalteinrichtung führt.

Die Arbeiten an den Serviceklemmen dürfen nur von einer Elektrofachkraft durchgeführt werden.

Antriebe mit elektronischer Endabschaltung können parallel geschaltet werden.

Bei der Parallelschaltung ist die maximale Belastung der Schalteinrichtung zu beachten.

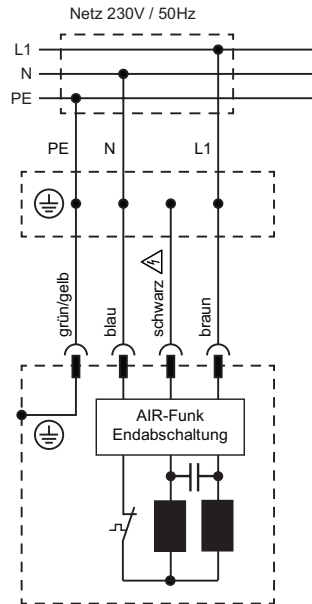
Die Umschaltung bei Laufrichtungswechsel muss über eine Ausstellung erfolgen.

Die Umschaltzeit bei Laufrichtungswechsel muss mindestens 0,5 s betragen.

Bei Drehstromnetzen muss zur Ansteuerung der Auf- und Abrichtung der gleiche Außenleiter verwendet werden.

PVC-Leitungen sind nicht für Geräte geeignet, die im Freien benutzt werden oder über längere Zeit erhöhten UV-Strahlung ausgesetzt werden. Diese Leitungen dürfen nicht eingesetzt werden, wenn sie wahrscheinlich Metallteile berühren können, deren Temperatur 70°C überschreitet.

Anschlussleitungen mit Steckern der Fa. Hirschmann sind mit Kupplungen der Fa. Hirschmann geprüft und zugelassen.



DE

8. Betriebsmodi des GEIGER SOLIDline AIR

Der Motor kann in zwei Varianten betrieben werden.

In der Variante Einzelsteuerung wird der Motor mit Hand- oder Wandsender in Betrieb genommen und bedient. In der Variante Smart Home Steuerung wird der Motor mit einem Loxone Miniserver oder Loxone Miniserver Go verbunden, konfiguriert und gesteuert.

Ein Wechsel zwischen Einzelsteuerung und Smart Home Steuerung ist durch erneutes Einlernen des Motors in der gewünschten Variante nachträglich möglich.

Nachfolgend wird die Inbetriebnahme in der Variante Einzelsteuerung mit Hand- oder Wandsender erläutert. Informationen zur Inbetriebnahme des Motors mit einem Loxone Miniserver oder Loxone Miniserver Go unter Punkt 17.

9. Hand- oder Wandsender einlernen/löschen

Im Smart Home Modus werden Hand- und Wandsender direkt am Loxone Miniserver eingelernt. Mehr Infos dazu finden Sie in der Montage- und Betriebsanleitung des Hand- und Wandsenders, sowie unter: www.loxone.com/help/lcair

Lernmodus aktivieren

Den Motor mit dem elektrischen Netz verbinden. Netz einschalten. Der Motor macht zwei kurze Bewegungen (2 x „Klack“).

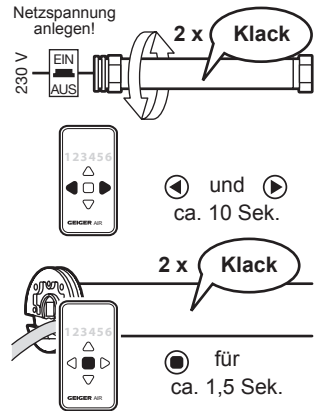
Ab jetzt ist der Lernmodus für 30 Minuten aufrufbar!

Auf dem Sender LC AIR die LINKS- und RECHTS-Taste gleichzeitig für ca. 10 Sekunden drücken bis die Kanal-LED blinkt. Der Sender ist nun im Lernmodus.

Die STOP-Taste drücken und für ca. 1,5 Sekunden gedrückt halten. Der Motor der sich am nächsten zum Sender befindet bzw. das Signal am besten empfängt bestätigt den Lernmodus (2 x „Klack“).



Sollte der falsche Motor ausgewählt sein, gehen Sie näher an den Motor der ausgewählt werden soll.



Hand- oder Wandsender einlernen



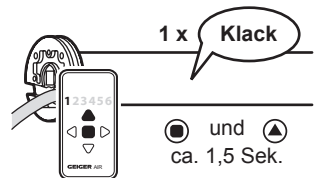
Zum Einlernen/Löschen der Sender muss erst der Lernmodus aktiviert und der Motor ausgewählt werden.

Wählen Sie den gewünschten Kanal, auf dem der Motor bedient werden soll, auf dem Sender aus.

STOP- und AUF-Taste gleichzeitig ca. 1,5 Sekunden drücken. Der Motor bestätigt (1 x „Klack“). Der gewählte Kanal ist in den Motor eingelernt.

Weitere Kanäle einlernen: Kanal auf dem Sender wählen und STOP- und AUF-Taste gleichzeitig ca. 1,5 Sekunden drücken.

Es können bis zu 5 verschiedene Kanäle eingelernt werden.



Lernmodus deaktivieren

Um den Lernmodus zu deaktivieren, auf dem Sender LC AIR die LINKS- und RECHTS-Taste gleichzeitig für ca. 4 Sekunden drücken bis die Kanal-LED aufhört zu blinken. Der Lernmodus ist nun beendet.



◀ und ▶
ca. 4 Sek.

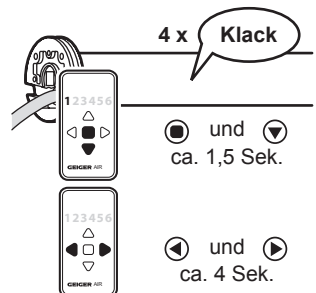
Löschen der gelernten Hand- oder Wandsender



Zum Einlernen/Löschen der Sender muss erst der Lernmodus aktiviert und der Motor ausgewählt werden.

Wählen Sie den gewünschten Kanal, der aus dem Motor gelöscht werden soll, auf dem Sender aus.

STOP- und AB-Taste gleichzeitig ca. 1,5 Sekunden drücken. Der Motor bestätigt (4 x „Klack“). Der gewählte Kanal ist aus den Motor gelöscht.



Lernmodus deaktivieren

Um den Lernmodus zu deaktivieren, auf dem Sender LC AIR die LINKS- und RECHTS-Taste gleichzeitig für ca. 4 Sekunden drücken bis die Kanal-LED aufhört zu blinken. Der Lernmodus ist nun beendet.

10. Endlagenlernmodus

Endlagenlernmodus aktivieren

Den Motor mit dem elektrischen Netz verbinden. Netz einschalten. Der Motor macht zwei kurze Bewegung (2 x „Klack“).

Ab jetzt ist der Lernmodus für 30 Minuten aufrufbar!

Auf dem Sender LC AIR die AUF- und AB-Taste gleichzeitig für ca. 10 Sekunden drücken bis alle Kanal-LEDs abwechselnd blinken. Der Sender ist nun im Lernmodus. Die STOP-Taste drücken und für ca. 1,5 Sekunden gedrückt halten. Der Motor der sich am nächsten zum Sender befindet bzw. das Signal am besten empfängt bestätigt den Endlagenlernmodus (2 x „Klack“).



Sollte der falsche Motor ausgewählt sein, gehen Sie näher an den Motor der ausgewählt werden soll.

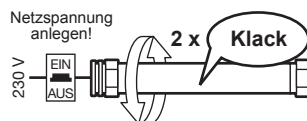
LINKS- und STOP-Taste gleichzeitig für ca. 1,5 Sekunden drücken um den Motor in Endlagenlernmodus zu versetzen. Der Motor macht eine kurze Bewegung (1 x „Klack“).



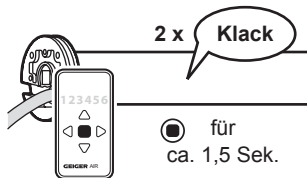
Der Endlagenlernmodus wird bei jedem Fahrbefehl durch Rucken (Start-Stopp-Start) angezeigt.

Endlagenlernmodus deaktivieren

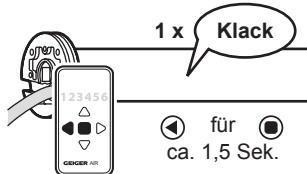
Um den Endlagenlernmodus zu deaktivieren, auf dem Sender LC AIR die AUF- und AB-Taste gleichzeitig für ca. 4 Sekunden drücken bis die Kanal-LEDs aufhören zu blinken. Der Endlagenlernmodus ist nun beendet.



▲ und ▼
ca. 10 Sek.



● für
ca. 1,5 Sek.



◀ für ●
ca. 1,5 Sek.



▲ und ▼
ca. 4 Sek.

DE

11. Einstellen der Endlagen bei Rollläden und Screens/Markisen

Folgende Einbauarten möglich:	Rollläden ist ausgestattet mit:	Screen/Markise ist ausgestattet mit:
A Untere und obere Endlage mit Anschlag	Mit Hochschiebesicherung/Endstab mit Stopper	–
B Untere Endlage mit Anschlag/ obere Endlage frei einstellbar	Mit Hochschiebesicherung/Endstab ohne Stopper	–
C Untere Endlage frei einstellbar/obere Endlage mit Anschlag	Keine Hochschiebesicherung/Endstab mit Stopper	Wenn Endstab/Arme als Anschlag verwendet werden können
D Untere und obere Endlage frei einstellbar	Keine Hochschiebesicherung/Endstab ohne Stopper	Wenn keine Anschläge verwendet werden

Es muss zum Endlagen einstellen/ändern erst der Endlagenlernmodus aktiviert werden (siehe Kapitel 10)!





Bitte beachten! Die richtige Tasten-Zuordnung für AUF bzw. AB erfolgt automatisch nachdem beide Endlagen gespeichert wurden.

Ändern/Löschen der Endlagen

Das Ändern/Löschen der Endlagen erfolgt durch die neue Programmierung der Endlagen.

12. Einstellen der Endlagen

 **Zum Einstellen der Endlagen muss der Endlagenlernmodus aktiviert sein (siehe Kapitel 10)!**

 **Bitte unbedingt beachten: Die untere Endlage muss zuerst eingelesen werden!**

Variante A:

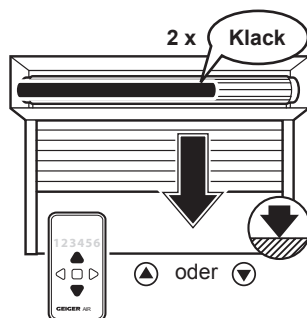
Untere und obere Endlage mit Anschlag

Untere Endlage:

AUF- oder AB-Taste drücken und gedrückt halten, bis der Behang den unteren Anschlag erreicht hat und selbsttätig abschaltet.

Der Motor bestätigt (2 x „Klack“).

Die untere Endlage ist nun gespeichert.

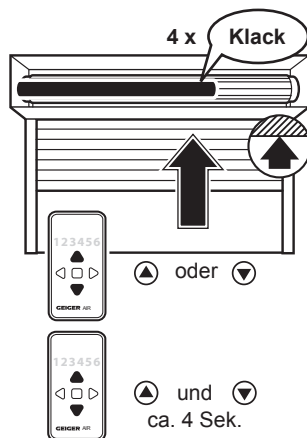


Obere Endlage:

AUF- oder AB-Taste drücken und gedrückt halten, bis der Behang den oberen Anschlag erreicht hat und der Motor selbsttätig abschaltet.

Der Motor bestätigt (4 x „Klack“).

Die obere Endlage ist nun gespeichert.



 **Die AUF- und AB-Tasten sind der Drehrichtung des Motors zugeordnet.**

Endlagenlernmodus deaktivieren

Um den Endlagenlernmodus zu deaktivieren, auf dem Sender LC AIR die AUF- und AB-Taste gleichzeitig für ca. 4 Sekunden drücken bis die Kanal-LEDs aufhören zu blinken. Der Endlagenlernmodus ist nun beendet.

DE

Variante B:

Untere Endlage mit Anschlag/obere Endlage frei einstellbar



Zum Einstellen der Endlagen muss der Endlagenlernmodus aktiviert sein (siehe Kapitel 10)!



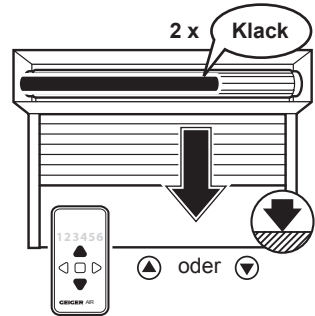
Bitte unbedingt beachten: Die untere Endlage muss zuerst eingelernt werden!

Untere Endlage:

AUF- oder AB-Taste drücken und gedrückt halten, bis der Behang den unteren Anschlag erreicht hat und selbsttätig abschaltet.

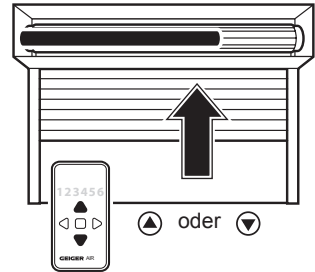
Der Motor bestätigt (2 x „Klack“).

Die untere Endlage ist nun gespeichert.



Obere Endlage:

AUF- oder AB-Taste drücken und gedrückt halten, bis der Behang die gewünschte obere Endlage erreicht hat. Korrekturen mit AUF- bzw. AB-Taste sind möglich.



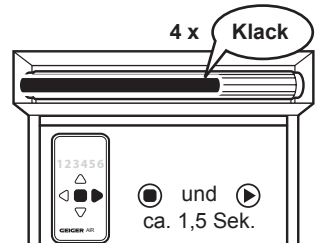
Obere Endlage speichern:

STOP- und RECHTS-Taste gleichzeitig für 1,5 Sekunden drücken und gedrückt halten.

Der Motor bestätigt (4 x „Klack“).

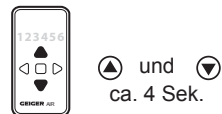


Die AUF- und AB-Tasten sind der Drehrichtung des Motors zugeordnet.



Endlagenlernmodus deaktivieren

Um den Endlagenlernmodus zu deaktivieren, auf dem Sender LC AIR die AUF- und AB-Taste gleichzeitig für ca. 4 Sekunden drücken bis die Kanal-LEDs aufhören zu blinken. Der Endlagenlernmodus ist nun beendet.



Variante C:

Untere Endlage frei einstellbar/obere Endlage mit Anschlag



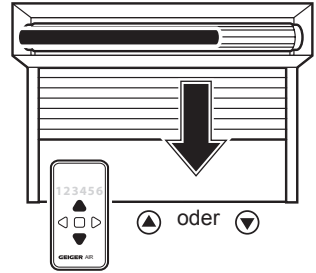
Zum Einstellen der Endlagen muss der Endlagenlernmodus aktiviert sein (siehe Kapitel 10)!



Bitte unbedingt beachten: Die untere Endlage muss zuerst eingelernt werden!

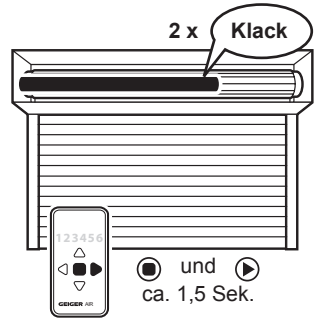
Untere Endlage:

AUF- oder AB-Taste drücken und gedrückt halten, bis der Behang die gewünschte untere Endlage erreicht hat. Korrekturen mit AUF- bzw. AB-Taste sind möglich.



Untere Endlage speichern:

STOP- und RECHTS-Taste gleichzeitig für 1,5 Sekunden drücken und gedrückt halten. Der Motor bestätigt (2 x „Klack“).



Obere Endlage:

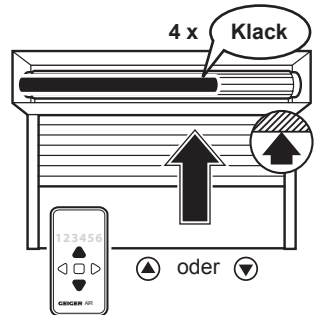
AUF- oder AB-Taste drücken und gedrückt halten, bis der Behang den oberen Anschlag erreicht hat und der Motor selbsttätig abschaltet.

Der Motor bestätigt (4 x „Klack“).

Die obere Endlage ist nun gespeichert.



Die AUF- und AB-Tasten sind der Drehrichtung des Motors zugeordnet.



Endlagenlernmodus deaktivieren

Um den Endlagenlernmodus zu deaktivieren, auf dem Sender LC AIR die AUF- und AB-Taste gleichzeitig für ca. 4 Sekunden drücken bis die Kanal-LEDs aufhören zu blinken. Der Endlagenlernmodus ist nun beendet.



DE

Variante D: Untere und obere Endlage frei einstellbar



Zum Einstellen der Endlagen muss der Endlagenlernmodus aktiviert sein (siehe Kapitel 10)!



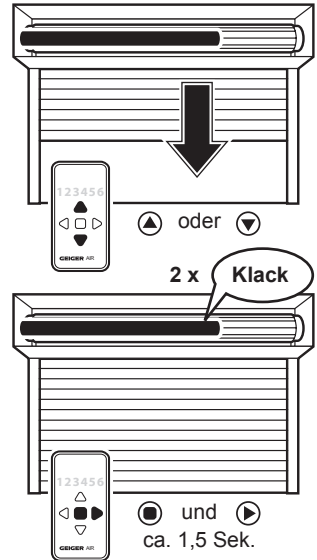
Bitte unbedingt beachten: Die untere Endlage muss zuerst eingelernt werden!

Untere Endlage:

AUF- oder AB-Taste drücken und gedrückt halten, bis der Behang die gewünschte untere Endlage erreicht hat. Korrekturen mit AUF- bzw. AB-Taste sind möglich.

Untere Endlage speichern:

STOP- und RECHTS-Taste gleichzeitig für 1,5 Sekunden drücken und gedrückt halten. Der Motor bestätigt (2 x „Klack“).

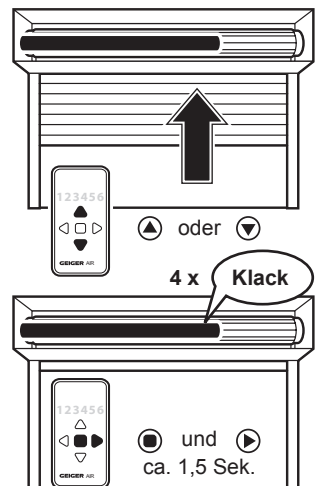


Obere Endlage:

AUF- oder AB-Taste drücken und gedrückt halten, bis der Behang die gewünschte obere Endlage erreicht hat. Korrekturen mit AUF- bzw. AB-Taste sind möglich.

Obere Endlage speichern:

STOP- und RECHTS-Taste gleichzeitig für 1,5 Sekunden drücken und gedrückt halten. Der Motor bestätigt (4 x „Klack“).



Die AUF- und AB-Tasten sind der Drehrichtung des Motors zugeordnet.

Endlagenlernmodus deaktivieren

Um den Endlagenlernmodus zu deaktivieren, auf dem Sender LC AIR die AUF- und AB-Taste für ca. 4 Sekunden drücken bis die Kanal-LEDs aufhören zu blinken. Der Endlagenlernmodus ist nun beendet.



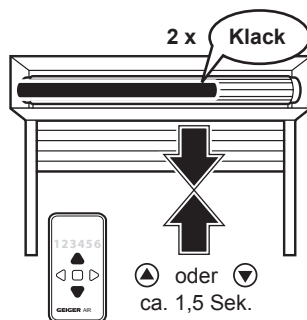
▲ und ▼
ca. 4 Sek.

13. Zwischenposition

Zwischenposition einlernen

Aus beliebiger Position zur gewünschten Endlage fahren, mit der Gegenrichtungstaste anhalten und Taste für ca. 1,5 Sek. gedrückt halten bis sich der Motor meldet (2 x „Klack“). Danach Taste loslassen!

Die Zwischenposition ist nun gespeichert.

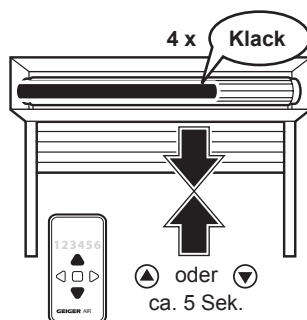


Zwischenposition ändern

Siehe „Zwischenposition einlernen“, jedoch an einer neu gewünschten Position.

Zwischenposition löschen

Behang aus „Auf“- bzw. „Ab“-Bewegung mit der Gegenrichtungstaste anhalten und Taste ca. 5 Sek. gedrückt halten, bis sich der Motor meldet (4 x „Klack“).



14. Anfahren von Endlagen

Es ist keine Zwischenposition programmiert:

Zum Anfahren der Endlagen genügt ein kurzer Tastendruck in die entsprechende Fahrtrichtung. Zum Anhalten der Fahrbewegung genügt ein kurzer Tastendruck auf die Gegenrichtungs- oder Stop-Taste.

Es ist eine Zwischenposition programmiert:

Zum Anfahren der Endlagen muss die entsprechende Fahrtrichtungstaste **mindestens 1,5 Sekunden** lang gedrückt werden.

Bei einem kurzen Tastendruck **unter 1,5 Sekunden** wird die **Zwischenposition** angefahren. Zum Anhalten der Fahrbewegung genügt ein **kurzer** Tastendruck auf die Gegenrichtungs- oder Stop-Taste.

DE

15. Gruppenbildung

(siehe auch Kapitel 9 Sender einlernen/löschen)

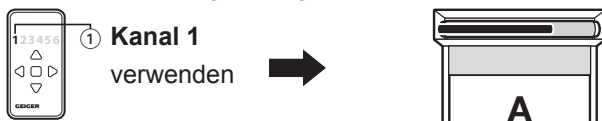
Ziel: Behang A + Behang B mit einem 6-Kanal-Sender LC AIR einzeln und als Gruppe ansteuern.

Den Motor mit dem elektrischen Netz verbinden. Netz einschalten. Der Motor macht zwei kurze Bewegungen (2 x „Klack“).

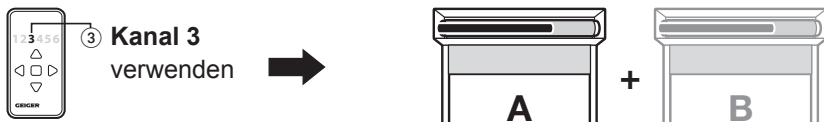
Auf dem Sender LC AIR die LINKS- und RECHTS-Taste gleichzeitig für ca. 10 Sekunden drücken bis die Kanal-LED blinkt. Der Sender ist nun im Lernmodus.

Behang: A

1. STOP-Taste 1,5 Sek. drücken um den Motor auszuwählen.
2. Mit LINKS- oder RECHTS-Taste den gewünschten Kanal (hier Kanal 1) auswählen.
3. STOP- und AUF-Taste gleichzeitig für 1,5 Sekunden drücken um den Kanal einzulernen.

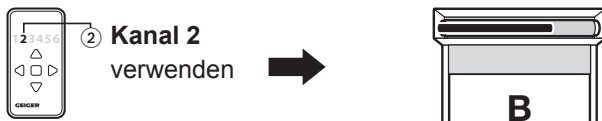


4. Mit LINKS- oder RECHTS-Taste den gewünschten Kanal für die Gruppe (hier Kanal 3) auswählen.
5. STOP- und AUF-Taste gleichzeitig für 1,5 Sekunden drücken um den Kanal einzulernen.

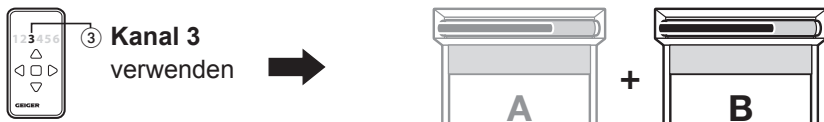


Behang: B

1. STOP-Taste 1,5 Sek. drücken um den Motor auszuwählen.
2. Mit LINKS- oder RECHTS-Taste den gewünschten Kanal (hier Kanal 2) auswählen.
3. STOP- und AUF-Taste gleichzeitig für 1,5 Sekunden drücken um den Kanal einzulernen.



4. Mit LINKS- oder RECHTS-Taste den gewünschten Kanal für die Gruppe (hier Kanal 3) auswählen.
5. STOP- und AUF-Taste gleichzeitig für 1,5 Sekunden drücken um den Kanal einzulernen.



Wird jetzt ein Fahrbefehl für den **Kanal 1** gegeben, öffnet oder schließt sich **Behang A**.

Wird ein Fahrbefehl für den **Kanal 2** gegeben, öffnet oder schließt sich **Behang B**. Um beide Behänge (**Behang A und B**) gleichzeitig zu öffnen oder zu schließen wählt man **Kanal 3** aus und gibt den gewünschten Fahrbefehl.

16. Einstellen der Endlagen bei offenen Gelenkarm-Markisen

Variante C:

Untere Endlage frei einstellbar/obere Endlage mit Anschlag



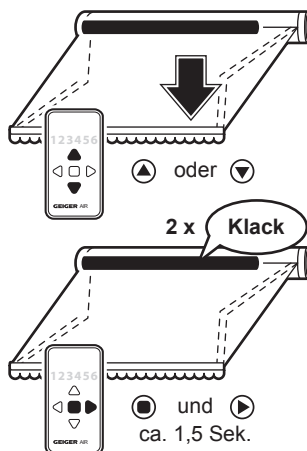
Zum Einstellen der Endlagen muss der Endlagenlernmodus aktiviert sein (siehe Kapitel 10)!



Bitte unbedingt beachten: Die untere Endlage muss zuerst eingelernt werden!

Untere Endlage:

AUF- oder AB-Taste drücken und gedrückt halten, bis der Behang die gewünschte untere Endlage erreicht hat. Korrekturen mit AUF- bzw. AB-Taste sind möglich.



Untere Endlage speichern:

STOP- und RECHTS-Taste gleichzeitig für 1,5 Sekunden drücken und gedrückt halten.

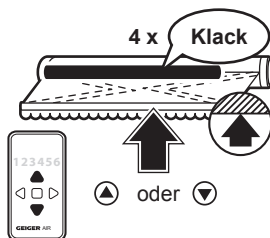
Der Motor bestätigt (2 x „Klack“).

Obere Endlage:

AUF- oder AB-Taste drücken und gedrückt halten, bis der Behang den oberen Anschlag erreicht hat und der Motor selbsttätig abschaltet.

Der Motor bestätigt (4 x „Klack“).

Die obere Endlage ist nun gespeichert.



Die AUF- und AB-Tasten sind der Drehrichtung des Motors zugeordnet.

Endlagenlernmodus deaktivieren


Um den Endlagenlernmodus zu deaktivieren, auf dem Sender LC AIR die AUF- und AB-Taste gleichzeitig für ca. 4 Sekunden drücken bis die Kanal-LEDs aufhören zu blinken. Der Endlagenlernmodus ist nun beendet.



oder
ca. 4 Sek.

DE

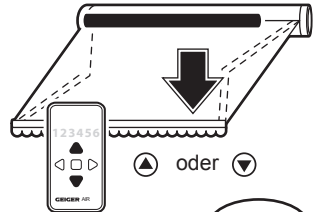
**Variante D:
Untere und obere Endlage frei einstellbar**

 **Zum Einstellen der Endlagen muss der Endlagenlernmodus aktiviert sein (siehe Kapitel 10)!**

 **Bitte unbedingt beachten: Die untere Endlage muss zuerst eingelesen werden!**

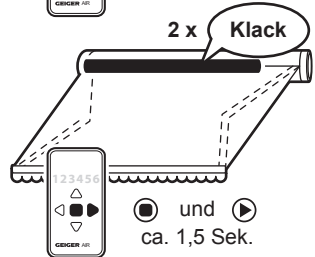
Untere Endlage:

AUF- oder AB-Taste drücken und gedrückt halten, bis der Behang die gewünschte untere Endlage erreicht hat. Korrekturen mit AUF- bzw. AB-Taste sind möglich.



Untere Endlage speichern:

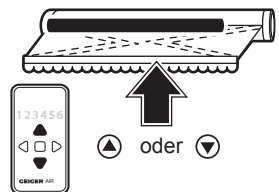
STOP- und RECHTS-Taste gleichzeitig für 1,5 Sekunden drücken und gedrückt halten. Der Motor bestätigt (2 x „Klack“).



DE

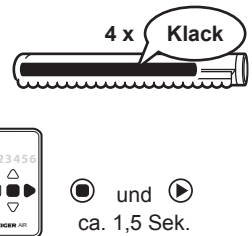
Obere Endlage:

AUF- oder AB-Taste drücken und gedrückt halten, bis der Behang die gewünschte obere Endlage erreicht hat. Korrekturen mit AUF- bzw. AB-Taste sind möglich.



Obere Endlage speichern:

STOP- und RECHTS-Taste gleichzeitig für 1,5 Sekunden drücken und gedrückt halten. Der Motor bestätigt (4 x „Klack“).



 **Die AUF- und AB-Tasten sind der Drehrichtung des Motors zugeordnet.**

Endlagenlernmodus deaktivieren

Um den Endlagenlernmodus zu deaktivieren, auf dem Sender LC AIR die AUF- und AB-Taste gleichzeitig für ca. 4 Sekunden drücken bis die Kanal-LEDs aufhören zu blinken. Der Endlagenlernmodus ist nun beendet.



17. Verbindung zum Loxone Miniserver herstellen

Voraussetzungen

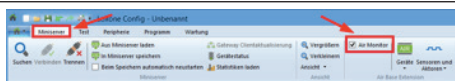
Damit der SOLIDline AIR in Ihr Loxone System eingebunden werden kann, muss zunächst ein Miniserver Go, oder ein Miniserver mit Air Base Extension in Betrieb genommen werden. Mehr Infos dazu finden Sie unter: www.loxone.com/help/miniserver

Inbetriebnahme in Loxone Config

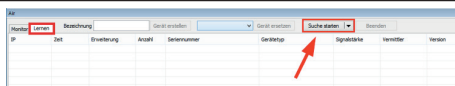
Damit der GEIGER SOLIDline AIR eingelernt werden kann, muss dieser zunächst in den Lernmodus versetzt werden. Immer wenn die Spannungsversorgung ausgeschaltet und dann wieder eingeschaltet wird, startet der Lernmodus automatisch für 30 Minuten.

Die aktuelle Loxone Config Software steht hier zum Download bereit: www.loxone.com/download

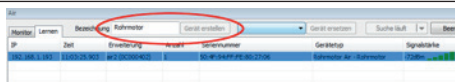
Verbinden Sie sich nun mit Ihrem Miniserver und schalten den Air Monitor ein. Klicken Sie dazu auf die Air Base Extension und aktivieren anschließend die Checkbox „Air Monitor“.



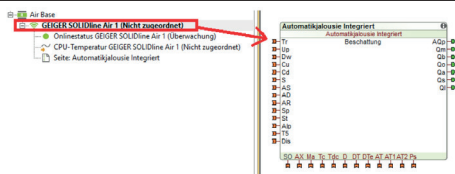
Als nächstes wird durch einen Klick auf „Suche Starten“ im Lernmonitor nach Air Geräten im Lernmodus gesucht. Es werden nun alle Air Geräte gelistet, die sich im Lernmodus befinden.



Markieren Sie nun das jeweilige Gerät, geben Sie eine Bezeichnung ein und klicken abschließend auf „Gerät erstellen“.



Das Gerät wird nun im Peripheriefenster angezeigt. Per Drag & Drop auf die jeweilige Seite wird automatisch der Baustein „Automatikjalousie Integriert“ erstellt. Dieser Baustein ist automatisch mit dem ausgewählten Motor verbunden.



DE

Konfiguration in Loxone Config

Zur Konfiguration, Bedienung und Visualisierung des GEIGER SOLIDline AIR mit Loxone verwenden Sie bitte den Baustein Automatikjalousie Integriert. Man kann diesem unter Bausteineigenschaften -> „Zugeordneter Motor:“ bereits eingelernte Motoren zuweisen. Dies geschieht automatisch, wenn, wie im Punkt zuvor, der Motor per Drag & Drop aus dem Peripheriefenster auf die Konfigurationsseite gezogen wird. Weitere Informationen zur Konfiguration des GEIGER SOLIDline AIR mit dem Loxone Miniserver finden Sie unter www.loxone.com/help/solidline.

18. Hinderniserkennung

Wird eine Fahrbewegung in AUF-Richtung durch ein Hindernis blockiert, schaltet der Motor ab und ein Kurzrücklauf findet statt.

Die Laufrichtung, in welcher das Hindernis erkannt wurde, wird gesperrt.

Die Sperre wird aufgehoben, wenn der Motor für eine bestimmte Zeit in der Gegenrichtung bedient wurde. Ein Hindernis muss also zunächst freigegeben werden, bevor erneut in die Richtung des Hindernisses bedient werden kann.

19. Endlagenkorrektur



Der Motor muss mit den Endanschlägen (Stopper und Hochschiebesicherung) eingelernt werden.

Künftig stoppt der Motor vor Erreichen des oberen Anschlages, um eine mechanische Belastung des Behangs zu vermeiden.

Eine Überprüfung der Endlage, und gegebenenfalls eine Endlagenkorrektur, findet nach 1, 5, 20 und danach alle 50 Zyklen statt.

Sollte sich, durch Temperaturänderungen, eine Behang-Längung ergeben haben, wird dieses bei der nächsten Endlagenkorrektur korrigiert.

Sollte sich, durch Temperaturänderungen, ein verändertes Wickelverhalten einstellen und der Behang gegen den Anschlag fahren, findet eine sofortige Endlagenkorrektur statt. Außerdem wird der Zähler für die Endlagenkorrektur neu gestartet.

20. Was ist zu tun, wenn ...

Problem	Lösung
Motor fährt nicht bis zur Endlage.	<ul style="list-style-type: none">• Es wurde eine Zwischenposition eingelernt.
Motor läuft nicht.	<ul style="list-style-type: none">• Motor nicht eingesteckt.• Bitte überprüfen Sie die Steckverbindung.• Anschlusskabel auf evtl. Schäden überprüfen.• Kontrollieren Sie die Netzspannung und lassen Sie die Ursache für den Spannungsausfall von einer Elektrofachkraft prüfen.
Motor fährt anstelle in Abwärts-Richtung aufwärts.	<ul style="list-style-type: none">• Die Reihenfolge beim Einstellen der Endlagen wurde nicht eingehalten. Endlagen erneut einstellen.
Sender funktioniert nicht.	<ul style="list-style-type: none">• Überprüfen Sie die Batterie.• Der Sender wurde versehentlich gelöscht. Einlernen wiederholen.
Nach mehrmaligem Fahren bleibt der Motor stehen und reagiert nicht mehr.	<ul style="list-style-type: none">• Der Motor wurde zu warm und hat abgeschaltet. Versuchen Sie es nach einer Abkühlzeit von ca. 15 min. erneut.
Der Motor lässt sich keinem Kanal zuordnen.	<ul style="list-style-type: none">• Die Einlernzeit von 30 Min. ist abgelaufen. Motor vom Stromnetz trennen und erneut versuchen.
Die Endlagen können nicht eingelernt werden.	<ul style="list-style-type: none">• Die Einlernzeit von 30 Min. ist abgelaufen. Motor vom Stromnetz trennen und erneut versuchen.
Der Motor ruckt beim anfahren (Start – Stopp – Start).	<ul style="list-style-type: none">• Der Motor befindet sich im Lernmodus. Eventl. wurde beim Einlernen der Mindestverfahrweg unterschritten.

21. Konformitätserklärung



EU Konformitätserklärung

Gerhard Geiger GmbH & Co. KG
Antriebstechnik
Schleifmühle 6
D-74321 Bietigheim-Bissingen

Produktbezeichnung:

Jalousieantrieb, Rollladenantrieb, Markisenantrieb

Typenbezeichnungen:

GR45..	GJ56..
GS45..	GS56..
GU45..	GSI56..

Angewendete Richtlinie:

2006/42/EG
2014/30/EU
2014/53/EU
2011/65/EU

Angewendete Normen:

DIN EN 60335-1 (VDE 0700-1):2012-10; EN 60335-1:2012
DIN EN 60335-1 Ber.1 (VDE 0700-1 Ber.1):2014-04; EN 60335-1:2012/AC:2014
EN 60335-1:2012/A11:2014
DIN EN 60335-2-97 (VDE 0700-97):2017-05; EN 60335-2-97:2006+A11:2008+A2:2010
+A12:2015
DIN EN 62233 (VDE 0700-366):2008-11; EN 62233:2008
DIN EN 62233 Ber.1 (VDE 0700-366 Ber.1):2009-04; EN 62233 Ber.1:2008
DIN EN ISO 12100:2011-03; EN ISO 12100:2010

DIN EN 55014-1:2012-05; EN 55014-1:2006 + A1:2009 + A2:2011
DIN EN 55014-2:2016-01; EN55014-2:2015
DIN EN 61000-3-2:2015-03; EN 61000-3-2:2014
DIN EN 61000-3-3:2014-03; EN 61000-3-3:2013
ETSI EN 301 489-1 V1.9.2(2011-09)
ETSI EN 301 489-3 V1.6.1(2013-08)
ETSI EN 300 220-2 V3.1.1(2017-02)

Dokumentationsbevollmächtigter:

Gerhard Geiger GmbH & Co. KG

Anschrift:

Schleifmühle 6, D-74321 Bietigheim-Bissingen

Bietigheim-Bissingen, den 25.10.2018

Roland Kraus (Geschäftsführer)

100W1518-04-1018

Gerhard Geiger GmbH & Co. KG
Schleifmühle 6 | D-74321 Bietigheim-Bissingen
Phone +49 (0) 7142 9380 | Fax +49 (0) 7142 938 230 | info@geiger.de | www.geiger.de
Sitz Bietigheim-Bissingen | Amtsgericht Stuttgart HRB 300591 | USt-IdNr. DE145002146
Komplementär: Geiger Verwaltungs-GmbH | Sitz Bietigheim-Bissingen | Amtsgericht Stuttgart HRB 300481
Geschäftsführer: Roland Kraus | WEEE-Reg.-Nr. DE47902323

Aktuelle Konformitätserklärungen finden Sie unter www.geiger.de

22. Technische Daten

Technische Daten Rohrmotor SOLIDline-KS (GU45..)					
	GU4510	GU4520	GU4530	GU4540	GU4550
Spannung	230V~/50Hz				
Strom	0,47 A	0,63 A	0,8 A	1,0 A	1,0 A
Cos Phi (cos φ)	>0,95				
Einschaltstrom (Faktor)	x 1,2				
Leistung	105 W	140 W	180 W	220 W	220 W
Drehmoment	10 Nm	20 Nm	30 Nm	40 Nm	50 Nm
Drehzahl	16 1/min	16 1/min	16 1/min	16 1/min	12 1/min
Schutzart	IP 44				
Gesamtlänge ¹⁾	516,5 mm	546,5 mm	566,5 mm	586,5 mm	586,5 mm
Betriebsart	S2 4 min	S2 5 min	S2 4 min	S2 4 min	S2 4 min
Schalldruckpegel ²⁾	39 dB(A)	41 dB(A)	41 dB(A)	43 dB(A)	-
Durchmesser	45 mm				
Gewicht	ca. 1,90 kg	ca. 2,20 kg	ca. 2,40 kg	ca. 2,70 kg	ca. 2,70 kg
Lagertemperatur/ Feuchte	T = -15°C .. +70°C / trocken, nicht kondensierend				

¹⁾ SOLIDline-COM + 3,5 mm / SOLIDline-SOC: + 3 mm / SOLIDline-SIL: ± 0 mm (ohne Lagerzapfen)

²⁾ Die Angaben zum mittleren Schalldruckpegel dienen der Orientierung. Die Werte wurden bei GEIGER im Leerlauf bei frei hängendem Antrieb im Abstand von 1 m aufgenommen und über 10 Sekunden gemittelt. Die Messung bezieht sich auf keinen speziellen Prüfstandard.

Technische Änderungen vorbehalten.

Informationen zum Umgebungstemperaturbereich der GEIGER Motoren finden Sie unter www.geiger.de



23. Wartung

Der Antrieb ist wartungsfrei.

DE

24. Entsorgungshinweis

Entsorgung von Verpackungsmaterialien

Verpackungsmaterialien sind Rohstoffe und somit wieder verwendbar. Bitte führen Sie diese im Interesse des Umweltschutzes einer ordnungsgemäßen Entsorgung zu!

Entsorgung von Elektro- und Elektronikgeräten.

Elektro- und Elektronikgeräte müssen gemäß EU-Richtlinie getrennt erfasst und entsorgt werden.

Bei technischen Fragen steht Ihnen unser Service-Team unter +49 (0) 7142 938 333 gerne zur Verfügung.

GEIGER
PARTNER DER SONNE

Gerhard Geiger GmbH & Co. KG
Schleifmühle 6 | D-74321 Bietigheim-Bissingen
T +49 (0) 7142 9380 | F +49 (0) 7142 938 230
info@geiger.de | www.geiger.de

